

REDUCTOR DE PRESIUNE / PRESSURE REDUCING VALVE

Caracteristici Generale / General Specifications

Model / **Type** : DRF 60
 Dimensiuni / **Dimensions** : 2" - 8" (DN 50... 200)
 Presiune nominală / **Nominal Pressure**: 16 bar
 Temperatură de lucru / **Working Temperature**: -10...+80°C
 Flanșe / **Flanges**: EN 1092 PN 16

Standarde / Standards

Certificări / **Certificate** : CE

Reductorul de presiune DRF 60 este un reductor cu diafragmă, cu pilot de comandă hidraulic ce poate menține în sistemul de alimentare cu apă potabilă o presiune de ieșire constantă indiferent de necesarul de debit din sistem. De fiecare dată când presiunea tinde să crească peste presiunea reglată vana se închide treptat și reduce presiunea la valoarea stabilită asigurând o funcționare stabilă.

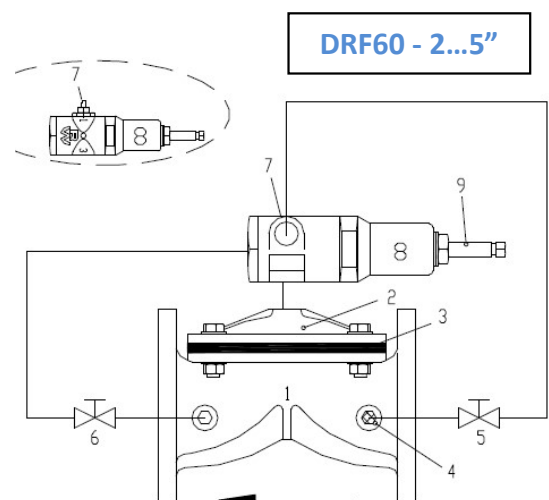
Reductorul de presiune DRF 60 funcționează cu o diafragma fără arc de revenire, este comandat de un reductor de presiune pilot cu 2 căi și asigură o reglare cu maximă acuratețe a presiunii în rețea și o reacție rapidă la schimbările apărute în acesta. În lipsa unui consumator vana reductoare se închide și menține presiunea de ieșire dorită/reglată.

The DRF 60 pressure reducing valve is a diaphragm operated, pilot controlled hydraulic valve to maintain a constant downstream pressure on the water supply network, regardless of flow demand. Whenever the system pressure tends to rise above preset level, the valve throttles further and reduces the excess pressure to the required set value at a stable regulation.

The DRF 60 pressure reducing valve features "no-spring" diaphragm and controlled by a 2-way, spring-loaded pilot valve to ensure maximum accuracy of the line pressure and fast reaction. When no flow demand the valve close and maintain the desired/adjusted outlet pressure.

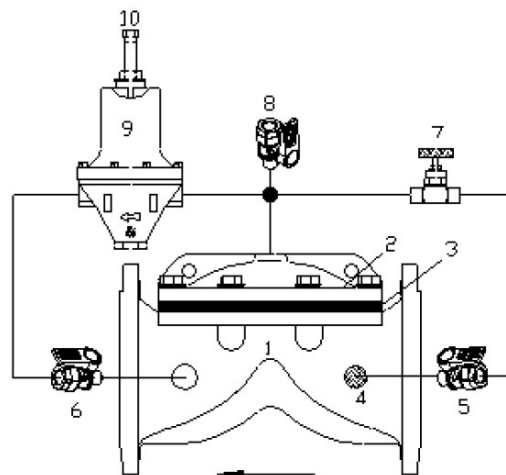
Materiale Componente / Material Specifications

Nr	Denumire Componentă / Part Name	Material / Material
1	Corp/ Body	Fontă ductilă protejată epoxy/ <i>Ductile iron epoxy coated</i>
2	Capac / Bonnet	Fontă ductilă protejată epoxy/ <i>Ductile iron epoxy coated</i>
3	Membrană/ Membrane	Cauciuc ranforsat cu țesătură nylon / <i>Nylon Reinforced rubber</i>
4	Filtru deget / Finger Filter	Alamă / Brass
5,6	Robinet sferic / Ball valve	Alamă / Brass
7	Supapă unisens/ Needle valve	Inox / St. steel
8	Pilot comandă/ Pilot P162	Alamă / Brass
9	Șurub reglaj/ Setting screw	Alamă / Brass

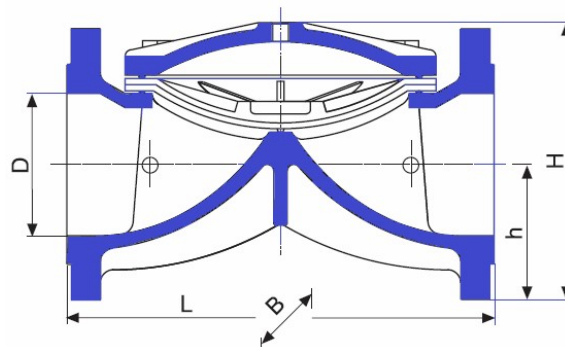
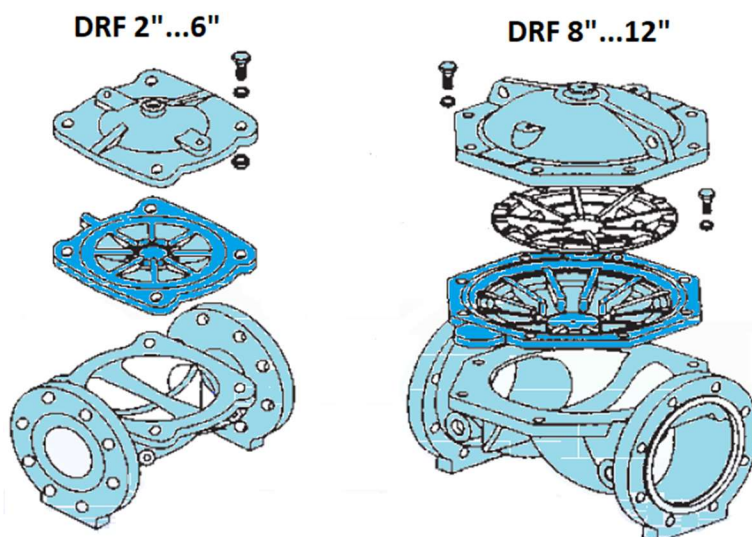


REDUCTOR DE PRESIUNE / PRESSURE REDUCING VALVE
Materiale Componente / Material Specifications

Nr	Denumire Componentă / Part Name	Material / Material
1	Corp/ Body	Fontă ductilă protejată epoxy/ Ductile iron epoxy coated
2	Capac / Bonnet	Fontă ductilă protejată epoxy/ Ductile iron epoxy coated
3	Membrană/ Membrane	Cauciuc ranforsat cu țesătură nylon / Nylon Reinforced rubber
4	Filtru deget / Finger Filter	Alamă / Brass
5,6	Robinet sferic / Ball valve	Alamă / Brass
7	Ventil reglaj/ Needle valve	Inox / St. steel
8	Robinet sferic / Ball valve	Alamă / Brass
9	Pilot comandă/ Pilot P161	Alamă / Brass
10	Șurub reglaj/ Setting screw	Alamă / Brass

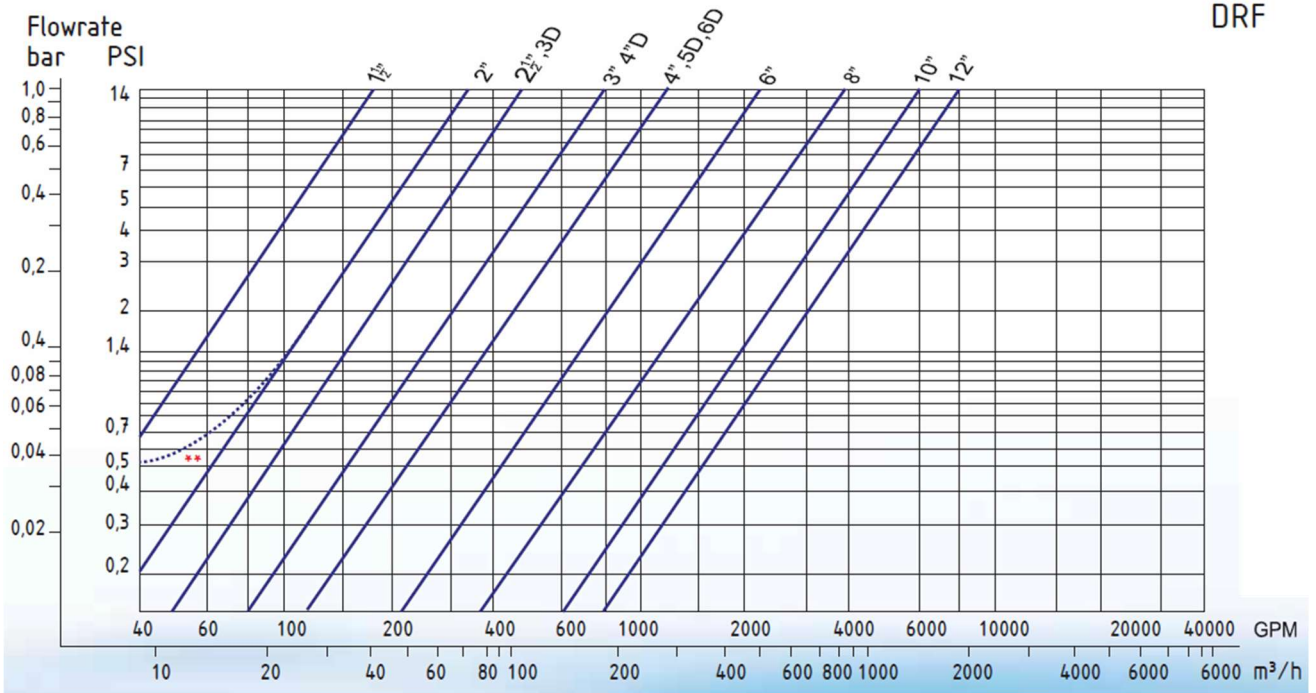
DRF60 - 6...12"

Dimensiuni / Dimensions

DN	L	H	B	h	Kg.
50	190	159	165	76	7,9
65	216	173	185	80	10,1
80	216	192	200	92	11,4
100	283	222	222	111	20,1
125	305	220	230	99	25,5
150	406	295	300	142	49,5
200	470	383	354	160	71,0

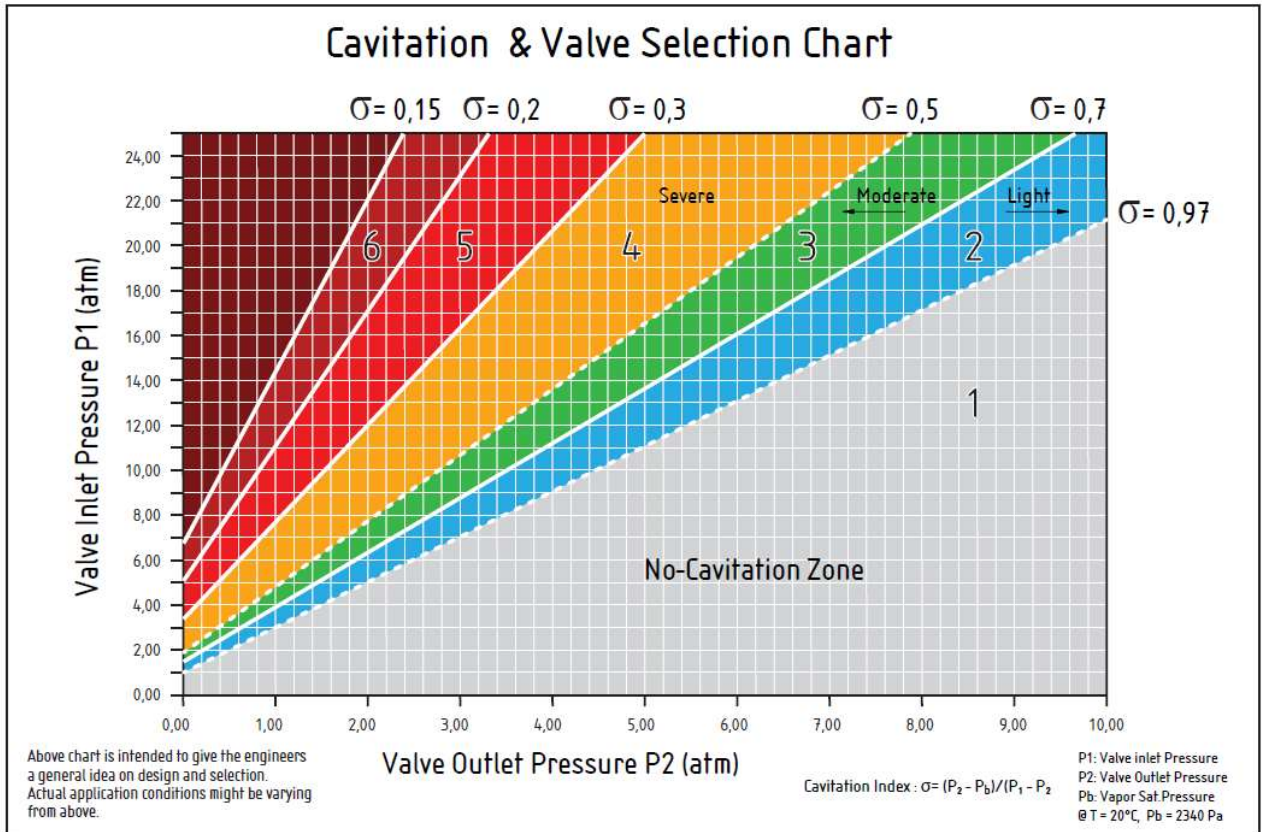

Construcție / Construction


REDUCTOR DE PRESIUNE / PRESSURE REDUCING VALVE

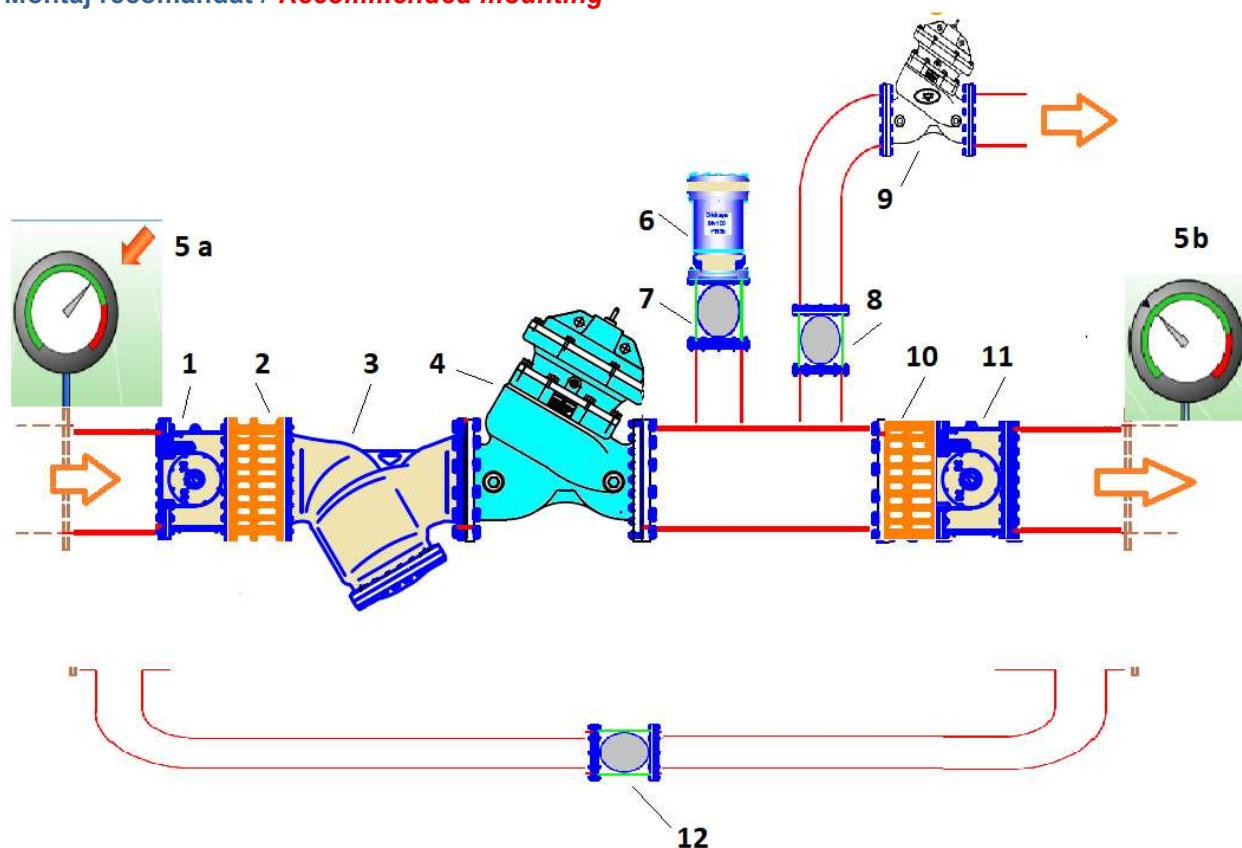
Caracteristica debit-presiune / Flow-pressure capacity



Cavitatie / Cavitation



- | | | |
|--|------------------------------------|--|
| Region 1 = DRF Type | Region 4 = DRG Type - V-Port Plug | Note: Recommended zone of operation is 2 and 3 |
| Region 2 = DRY Type - Standard Plug | Region 5 = 2 Valve in series | |
| Region 3 = DRY, DRG Type - V-Port Plug | Region 6 = 2 or 3 Valves in series | |

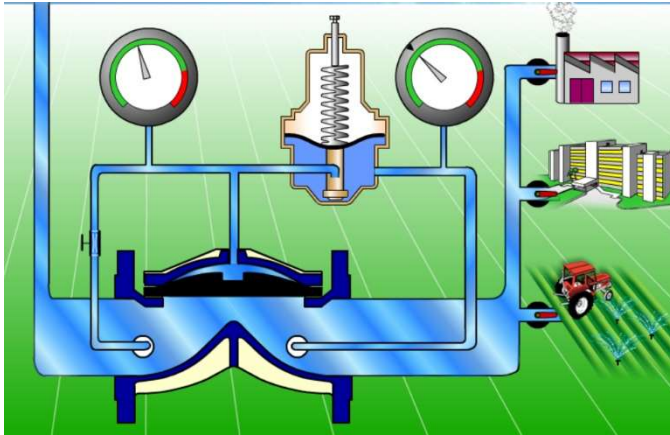
REDUCTOR DE PRESIUNE / PRESSURE REDUCING VALVE
Montaj recomandat / Recommended mounting


1. Vană de închidere (Sertar, Fluture)
2. Compensator de montaj
3. Filtru tip Y
4. Reductor de presiune DRF60
5. Manometru
6. Aerisitor automat
7. Vană de închidere
8. Vană de închidere
9. Vană de descărcare DRF80Q
10. Compensator de montaj
11. Vană de închidere
12. Vană de închidere

1. Closing valve (Gate, Butterfly)
2. Dismantling joint
3. Y Strainer
4. Pressure reducing valve DRF60
5. Manometer
6. Automatic Airvent
7. Closing valve
8. Closing valve
9. Pressure relief valve DRF80Q
10. Dismantling joint
11. Closing valve
12. Closing valve

Funcționare: Reductorul de presiune DRF 60 se instalează în rețeaua de alimentare conform montajului recomandat. Dacă presiunea din rețea depășește presiunea reglată a pilotului vana reductoare va reduce presiunea furnizată de grupul de pompare la presiunea dorită în rețea. Reductorul DRF 60 menține automat presiunea reglată constantă (static și dinamic) indiferent de fluctuațiile de presiune din amonte de intrarea în reductor sau de debitul din aval. Se pot obține zone de presiune diferită din aceeași conductă de alimentare de presiune mare.

Operation: The Pressure reducing valve DRF 60 is normally installed in-line, according recommended mounting instruction. As line pressure exceeds the set point of the pilot, it shall reduce the pumped pressure to the system's preset line pressure. DRF 60 automatically maintains the outlet "set pressure" (static and residual) constant regardless of fluctuations in the higher pressure inlet line or varying flow rate. Different pressure zones are achieved statically from the same high pressure main line.

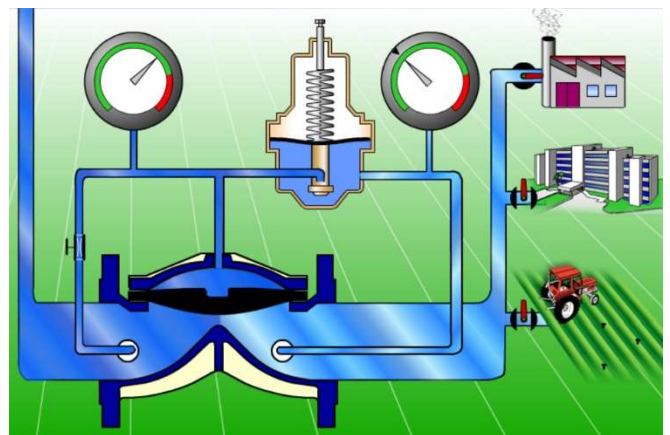
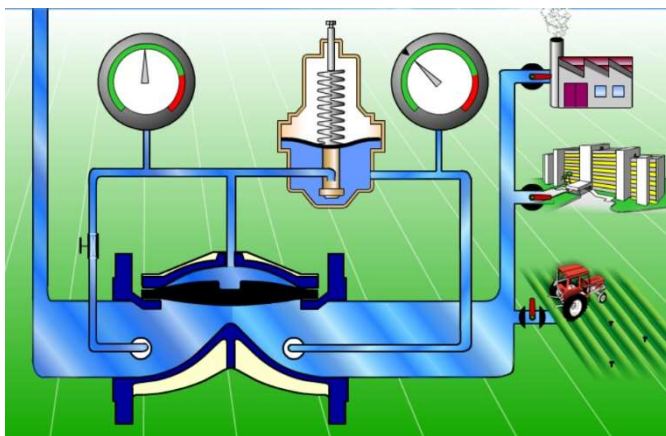
REDUCTOR DE PRESIUNE / PRESSURE REDUCING VALVE
Funcționare / Operation:


1. Vana reductoare este deschisă și reglează presiunea în rețeaua de alimentare în funcție de cerințele diverșilor consumatori.

1. Pressure reducing valve is open and adjust the pressure in the water network according consumption of different consumers.

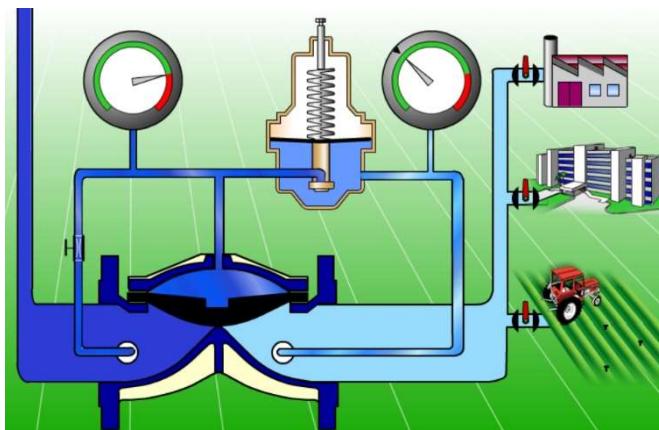
2. Vana reductoare este deschisă în continuare și reglează presiunea în rețea în funcție de cerințele diverșilor consumatori; pe măsură ce scade consumul vana se închide pentru a menține presiunea de ieșire constantă.

2. Pressure reducing valve is still open and adjust the pressure in the water network according consumption of different consumers; in order to keep the adjusted pressure the valve start to close when the consumption decrease.



3. În cazul în care nu există consum în rețea vana reductoare DRF60 se închide pentru a menține presiunea reglată la ieșire.

3. When no consumption the valve with close totally in order to maintain the desired adjusted pressure at the outlet.



REDUCTOR DE PRESIUNE / PRESSURE REDUCING VALVE
INSTALARE / INSTALLATION DRF60 DN 2" ...5" pilot P162

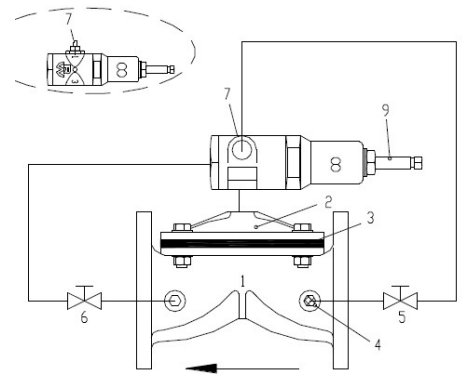
- Înainte de instalarea vanei reductoare curățați conductele pentru a îndepărta reziduuri, noroi și alte impurități ce ar putea afecta funcționarea vanei.
 - Montați vana conform săgeții figurate pe capac ce indică sensul de curgere.
 - Pentru a permite accesul și demontarea vanei se recomandă instalarea înainte și după vană a robinetilor de închidere (cu sertar sau fluture excentric), a unui aerisitor automat, a compensatorilor de montaj și a unei vane de descărcare la supra presiune – vezi montajul recomandat.
 - Închideți robinetul cu sferă **6** de pe ieșirea vanei și deschideți robinetul cu sferă **5** de pe intrarea în vană; deschideți vana de izolare dinainte de reductor și alimentați cu apă din rețea.
 - Verificați cu atenție dacă apar scurgeri și strângeți fittingurile sau șuruburile, dacă este cazul.
- *Before installing the valve, flush the pipeline to remove scale, dirt and other particles that might affect the valve's performance.*
 - *Install the valve as indicated by the arrow on the valve's cover, showing flow direction.*
 - *In order to permit access to the valve it is recommended to install isolation valves (gate or butterfly valves type eccentric) upstream and downstream the control valve, air release valve, dismantling joints, pressure relief valve, etc - see mounting recommendations.*
 - *Close 2-way valve # 6. Open 2-way valve # 5 and turn on the water supply to the valve.*
 - *Check for leaks; tighten bolts & fittings if necessary.*

**INSTRUCȚIUNI DE REGLARE / OPERATING INSTRUCTIONS
DN 2" ...5" pilot P162**

1. Pentru a regla pilotul asigurați un consumator deschis după reductor (reglajul nu se poate face static). *Make sure that there is a downstream flow demand.*
2. Slăbiți piulița de asigurare și închideți complet ventilul de reglaj 7 după care deschideți 1-2 ture. Fixați piulița de asigurare la loc. Atenție! Ventilul de reglaj 7 reglează viteza de reacție a vanei reductoare! Cu cât ventilul este mai mult deschis cu atât vana reacționează mai repede. Țineți însă cont că o viteză prea mare de reacție poate cauza lovitura de berbec!

Loosen security nut and close needle valve # 7 all the way and then reopen it for 1-2 turns. Lock it with the locking nut. The needle valve # 7 adjusts the hydraulic reaction speed. The more the needle valve # 7 is opened, the quicker the reaction is. While adjusting the needle valve, please keep in mind that too quick of a reaction may cause a water hammer.

3. Slăbiți piulița de asigurare și rotiți șurubul de reglaj 9 în sens antiorar astfel încât să nu se existe presiune pe arcul pilotului. *Loosen security nut and turn adjusting screw # 9 counterclockwise, so that there is no pressure on the pilot's spring.*
4. Deschideți robinetul cu sferă 6 de pe ieșirea reductorului. *Open 2-way valve # 6.*
5. Rotiți șurubul 9 în sens orar până când vana reductoare începe să se deschidă. *Turn adjusting screw # 9 clockwise, until valve will start to open.*
6. Pentru a crește valoarea presiunii de ieșire continuați să rotiți în sens orar șurubul 9 cu câte o tură, lăsând astfel vanei timpul necesar pentru a reacționa. Verificați la manometrul de pe ieșire valoarea atinsă pentru presiunea de ieșire. La atingerea presiunii dorite strângeți la loc piulița de fixare a șurubului 9. *To increase downstream pressure, continue to turn adjusting screw # 9 clockwise one (1) turn at a time, allowing some time between turns for the valve to respond. Check downstream pressure until required pressure is achieved. Tighten security nut on the adjusting screw # 9.*
7. Pentru a scădea valoarea presiunii de ieșire trebuie să rotiți în sens anti-orar șurubul 9 cu câte o tură, lăsând astfel vanei timpul necesar pentru a reacționa. Verificați la manometrul de pe ieșire valoarea atinsă pentru presiunea de ieșire. La atingerea presiunii dorite strângeți la loc piulița de fixare a șurubului 9. *To decrease downstream pressure, turn adjusting screw # 9 counterclockwise one (1) turn at a time, allowing some time between turns for the valve to respond. Check downstream pressure until required pressure is achieved. Tighten security nut on the adjusting screw # 9.*



REDUCTOR DE PRESIUNE / PRESSURE REDUCING VALVE
INSTALARE / INSTALLATION DRF60 DN 6" ...12" pilot P161

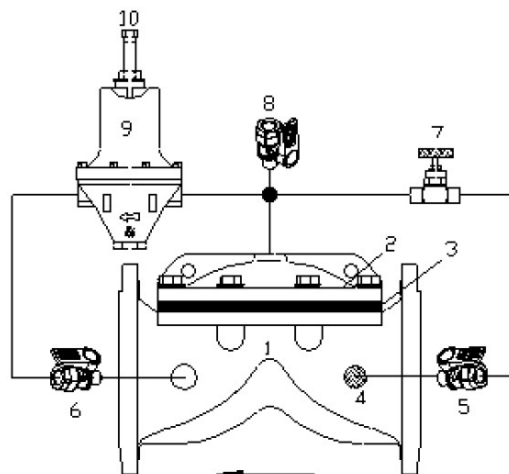
- Înainte de instalarea vanei reductoare curățați conductele pentru a îndepărta reziduuri, noroi și alte impurități ce ar putea afecta funcționarea vanei.
 - Montați vana conform săgeții figurate pe capac ce indică sensul de curgere.
 - Pentru a permite accesul și demontarea vanei se recomandă instalarea înainte și după vană a robinetilor de închidere (cu sertar sau fluture excentric), a unui aerisitor automat, a compensatorilor de montaj și a unei vane de descărcare la supra presiune – vezi montajul recomandat.
 - Închideți robinetii cu sferă **6** și **8** și deschideți robinetul cu sferă **5** de pe intrarea în vană; deschideți vana de izolare dinainte de reductor și alimentați cu apă din rețea.
 - Verificați cu atenție dacă apar scurgeri și strângeți fittingurile sau șuruburile, dacă este cazul.
- *Before installing the valve, flush the pipeline to remove scale, dirt and other particles that might affect the valve's performance.*
 - *Install the valve as indicated by the arrow on the valve's cover, showing flow direction.*
 - *In order to permit access to the valve it is recommended to install isolation valves (gate or butterfly valves type eccentric) upstream and downstream the control valve, air release valve, dismantling joints, pressure relief valve, etc - see mounting recommendations.*
 - *Close 2-way valve # 6 and # 8. Open 2-way valve # 5 and turn on the water supply to the valve.*
 - *Check for leaks; tighten bolts & fittings if necessary.*

**INSTRUCȚIUNI DE REGLARE / OPERATING
INSTRUCTIONS DN 6" ...12" pilot P161**

1. Pentru a regla pilotul asigurați un consumator deschis după reductor (reglajul nu se poate face static). *Make sure that there is a downstream flow demand.*
2. Slăbiți piulița de asigurare și închideți complet ventilul de reglaj 7 după care deschideți 1-2 ture. Fixați piulița de asigurare la loc. Atenție! Ventilul de reglaj 7 reglează viteza de reacție a vanei reductoare! Cu cât ventilul este mai mult deschis cu atât vana reacționează mai repede. Țineți însă cont că o viteză prea mare de reacție poate cauza lovitura de berbec!

Loosen security nut and close needle valve # 7 all the way and then reopen it for 1-2 turns. Lock it with the locking nut. The needle valve # 7 adjusts the hydraulic reaction speed. The more the needle valve # 7 is opened, the quicker the reaction is. While adjusting the needle valve, please keep in mind that too quick of a reaction may cause a water hammer.

3. Slăbiți piulița de asigurare și rotiți șurubul de reglaj 10 în sens antiorar astfel încât să nu se existe presiune pe arcul pilotului. *Loosen security nut and turn adjusting screw # 10 counterclockwise, so that there is no pressure on the pilot's spring.*
4. Deschideți robinetul cu sferă 6 de pe ieșirea reductorului. *Open 2-way valve # 6.*
5. Rotiți șurubul 10 în sens orar până când vana reductoare începe să se deschidă. *Turn adjusting screw # 10 clockwise, until valve will start to open.*
6. Pentru a crește valoarea presiunii de ieșire continuați să rotiți în sens orar șurubul 10 cu câte o tură, lăsând astfel vanei timpul necesar pentru a reacționa. Verificați la manometrul de pe ieșire valoarea atinsă pentru presiunea de ieșire. La atingerea presiunii dorite strângeți la loc piulița de fixare a șurubului 10. *To increase downstream pressure, continue to turn adjusting screw # 10 clockwise one (1) turn at a time, allowing some time between turns for the valve to respond. Check downstream pressure until required pressure is achieved. Tighten security nut on the adjusting screw # 10.*
7. Pentru a scădea valoarea presiunii de ieșire trebuie să rotiți în sens anti-orar șurubul 10 cu câte o tură, lăsând astfel vanei timpul necesar pentru a reacționa. Verificați la manometrul de pe ieșire valoarea atinsă pentru presiunea de ieșire. La atingerea presiunii dorite strângeți la loc piulița de fixare a șurubului 10. *To decrease downstream pressure, turn adjusting screw # 10 counterclockwise one (1) turn at a time, allowing some time between turns for the valve to respond. Check downstream pressure until required pressure is achieved. Tighten security nut on the adjusting screw # 10.*



REDUCTOR DE PRESIUNE / PRESSURE REDUCING VALVE
ATENȚIE! / CAUTION! DRF60 DN 2" ...5" pilot P162

Pentru a deschide complet reductorul de presiune închideți robinetul cu sferă **5** și rotiți în sens orar șurubul de reglaj **9** până la capăt. Atenție! În acest caz presiunea de la ieșirea din vană va fi egală cu cea de pe intrarea în reductor!

Pentru a închide complet reductorul de presiune închideți robinetele cu sferă **6** și deschideți robinetul cu sferă **5**

Pentru a păstra presiunea reglată lăsați mereu deschiși robinetele cu sferă **5** și **6**.

To open the main valve completely, close the 2-way valve # 5 and # 5 and turn the adjusting screw # 9 clockwise all the way. Please note that by so doing the pressure downstream will be as high as the pressure upstream.

To close the main valve, close 2-way valves # 6 and open 2-way valve # 5.

To maintain preset pressure, open 2-way valves # 5 and # 6.

ATENȚIE! / CAUTION! DRF60 DN 6" ...12" pilot P161

Pentru a deschide complet reductorul de presiune închideți robinetele cu sferă **5** și **6** și închideți robinetul cu sferă **8**. Atenție! În acest caz presiunea de la ieșirea din vană va fi egală cu cea de pe intrarea în reductor!

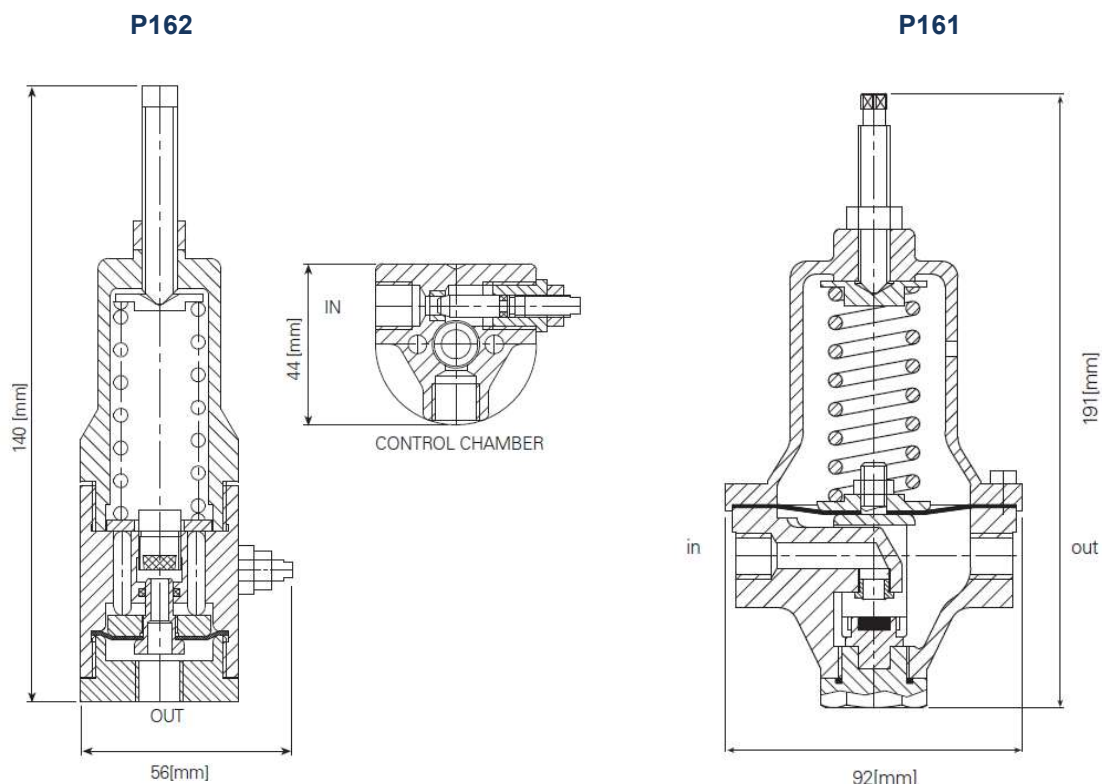
Pentru a închide complet reductorul de presiune închideți robinetele cu sferă **6** și **8** și deschideți robinetul cu sferă **5**

Pentru a păstra presiunea reglată lăsați mereu deschiși robinetele cu sferă **5** și **6** și închideți robinetul cu sferă **8**.

To open the main valve completely, close the 2-way valve # 5 and # 5 and open the 2-way valve # 8. Please note that by so doing the pressure downstream will be as high as the pressure upstream.

To close the main valve, close 2-way valves # 6 and # 8 and open 2-way valve # 5.

To maintain preset pressure, open 2-way valves # 5 and # 6 and close 2-way valves # 8.



REDUCTOR DE PRESIUNE / PRESSURE REDUCING VALVE
PROBLEME ÎN FUNCȚIONARE / TROUBLESHOOTING DRF60 DN 2" ...5" pilot P162

PROBLEMA / PROBLEM	CAUZA / CAUSE	VERIFICARE / CHECK	SOLUȚIE / SOLUTION
<p>Vana nu se deschide</p> <p><i>The valve does not open.</i></p>	<p>1. Robinetul 6 este închis <i>1. Valve 6 is turned off.</i></p> <p>2. Conexiunile cu pilotul sunt blocate <i>2. Blocked water connections.</i></p>	<p>1. Verificați starea vanei <i>1. Check state of valve.</i></p>	<p>1. Deschideți robinetul 6 <i>1. Open valve 6.</i></p> <p>2. Închideți alimentarea cu apă. Demontați și curățați racordurile și pilotul. Reasamblați la loc și puneți în funcțiune. <i>2. Turn off water supply to the valve. Dismantle and clean connections in valve and pilot. Reassemble and activate.</i></p>
<p>Vana nu se închide</p> <p><i>The valve does not close.</i></p>	<p>1. Robinetul 5 este închis <i>1. Valve 5 is turned off.</i></p> <p>2. Ventilul de reglaj blocat <i>2. Clogged or stuck needle valve.</i></p> <p>3. Filtrul deget înfundat <i>3. Blocked self-flushing filter #4.</i></p> <p>4. Obiecte străine blochează membrana <i>4. Foreign object on seal seat.</i></p>	<p>1. Verificați starea vanei <i>1. Check state of valve..</i></p> <p>2. Verificați starea vanei <i>2. Check state of valve.</i></p> <p>3. Verificați starea vanei <i>3. Check state of valve.</i></p> <p>4. Curgere constantă la ieșirea din vană <i>4. Constant downstream water flow.</i></p>	<p>1. Deschideți robinetul 5 <i>1. Open valve 5.</i></p> <p>2. Repetați pașii 1-3 de la instrucțiunile de reglare <i>2. Repeat adjustment & operating instructions from 1 to 3.</i></p> <p>3. Închideți alimentarea cu apă. Demontați și curățați filtrul sau înlocuiți cu altul nou. Reasamblați la loc și puneți în funcțiune. <i>3. Turn off water supply to the valve. Remove filter and clean or replace it if needed. Reassemble and activate.</i></p> <p>4. Închideți alimentarea cu apă. Demontați capacul și diafragma. Îndepărtați corpurile străine. Verificați diafragma și capacul dacă sunt deteriorate. Înlocuiți, dacă e cazul. Reasamblați la loc și puneți în funcțiune. <i>4. Turn off water supply to valve. Remove cover and diaphragm. Remove foreign object. Check that diaphragm body and cover are not damaged. Reassemble and activate.</i></p>

REDUCTOR DE PRESIUNE / PRESSURE REDUCING VALVE

<p>Presiune fluctuantă <i>Unstable pressure.</i></p>	<p>1. Ventilul de reglaj nu este corect reglat <i>1. Needle valve is improperly adjusted.</i></p> <p>2. Pilot blocat sau deteriorat <i>2. Blocked or damaged pilot.</i></p> <p>3. Conexiunile cu pilotul sunt blocate <i>3. Blocked water connections.</i></p>	<p>1. Presiune de ieșire neregulată <i>1. Irregular downstream pressure.</i></p> <p>2. Presiune de ieșire neregulată <i>2. Irregular downstream pressure.</i></p> <p>3. Presiune de ieșire neregulată <i>3. Irregular downstream pressure.</i></p>	<p>1. Repetați pașii 1-6 de la instrucțiunile de reglare <i>1. Repeat adjustment and operation instructions from 1 to 6.</i></p> <p>1. Închideți alimentarea cu apă. Demontați și curățați racordurile pilotului. Verificați membrana și garniturile. Reasamblați la loc și puneți în funcțiune. <i>2. Turn off water supply to the valve. Dismantle and clean drain connections in pilot. Check that membrane and O-rings are not damaged. Reassemble and activate.</i></p> <p>3. Închideți alimentarea cu apă. Demontați și curățați fittingurile. Reasamblați la loc și puneți în funcțiune. <i>3. Turn off water supply to the valve. Dismantle and clean connections. Reassemble and activate.</i></p>
--	--	--	---

REDUCTOR DE PRESIUNE / PRESSURE REDUCING VALVE
PROBLEME ÎN FUNCȚIONARE / TROUBLESHOOTING DRF60 DN 6"...12" pilot P161

PROBLEMA / PROBLEM	CAUZA / CAUSE	VERIFICARE / CHECK	SOLUȚIE / SOLUTION
<p>Vana nu se deschide</p> <p><i>The valve does not open.</i></p>	<p>1. Robinetul 6 este închis <i>1. Valve 6 is turned off.</i></p> <p>2. Conexiunile cu pilotul sunt blocate <i>2. Blocked water connections.</i></p>	<p>1. Verificați starea vanei <i>1. Check state of valve.</i></p> <p>1. Deschideți robinetul 8 ATENȚIE! Presiunea maximă din rețea va trece prin reductor! <i>1. Open valve 8.</i> WARNING: Maximum high pressure will pass through the valve.</p>	<p>1. Deschideți robinetul 6 <i>1. Open valve 6.</i></p> <p>2. Închideți alimentarea cu apă. Demontați și curățați racordurile și pilotul. Reasamblați la loc și puneți în funcțiune. <i>2. Turn off water supply to the valve. Dismantle and clean connections in valve and pilot. Reassemble and activate.</i></p>
<p>Vana nu se închide</p> <p><i>The valve does not close.</i></p>	<p>1. Robinetul 5 este închis <i>1. Valve 5 is turned off.</i></p> <p>2. Robinetul 8 este deschis <i>2. Valve 8 is turned on.</i></p> <p>3. Ventilul de reglaj blocate <i>3. Clogged or stuck needle valve.</i></p> <p>4. Filtrul deget înfundat <i>4. Blocked self-flushing filter #4.</i></p> <p>5. Obiecte străine blochează membrana <i>5. Foreign object on seal seat.</i></p>	<p>1. Verificați starea vanei <i>1. Check state of valve..</i></p> <p>2. Verificați starea vanei <i>2. Check state of valve.</i></p> <p>3. Verificați starea vanei <i>3. Check state of valve.</i></p> <p>4. Verificați starea vanei <i>4. Check state of valve.</i></p> <p>5. Curgere constantă la ieșirea din vană <i>5. Constant downstream water flow.</i></p>	<p>1. Deschideți robinetul 5 <i>1. Open valve 5.</i></p> <p>2. Închideți robinetul 8 <i>2. Turn off valve 8.</i></p> <p>3. Repetați pașii 1-3 de la instrucțiunile de reglare <i>3. Repeat adjustment & operating instructions from 1 to 3.</i></p> <p>4. Închideți alimentarea cu apă. Demontați și curățați filtrul sau înlocuiți cu altul nou. Reasamblați la loc și puneți în funcțiune. <i>4. Turn off water supply to the valve. Remove filter and clean or replace it if needed. Reassemble and activate.</i></p> <p>5. Închideți alimentarea cu apă. Demontați capacul și diafragma. Îndepărtați corpurile străine. Verificați diafragma și capacul dacă sunt deteriorate. Înlocuiți, dacă e cazul. Reasamblați la loc și puneți în funcțiune. <i>5. Turn off water supply to valve. Remove cover and diaphragm. Remove foreign object. Check that diaphragm body and cover are not damaged. Reassemble and activate.</i></p>

REDUCTOR DE PRESIUNE / PRESSURE REDUCING VALVE

<p>Presiune fluctuantă <i>Unstable pressure.</i></p>	<p>1. Ventilul de reglaj nu este corect reglat <i>1. Needle valve is improperly adjusted.</i></p> <p>2. Pilot blocat sau deteriorat <i>2. Blocked or damaged pilot.</i></p> <p>3. Conexiunile cu pilotul sunt blocate <i>3. Blocked water connections.</i></p>	<p>1. Presiune de ieșire neregulată <i>1. Irregular downstream pressure.</i></p> <p>2. Presiune de ieșire neregulată <i>2. Irregular downstream pressure.</i></p> <p>3. Presiune de ieșire neregulată <i>3. Irregular downstream pressure.</i></p>	<p>1. Repetați pașii 1-6 de la instrucțiunile de reglare <i>1. Repeat adjustment and operation instructions from 1 to 6.</i></p> <p>1. Închideți alimentarea cu apă. Demontați și curățați racordurile pilotului. Verificați membrana și garniturile. Reasamblați la loc și puneți în funcțiune. <i>2. Turn off water supply to the valve. Dismantle and clean drain connections in pilot. Check that membrane and O-rings are not damaged. Reassemble and activate.</i></p> <p>3. Închideți alimentarea cu apă. Demontați și curățați fittingurile. Reasamblați la loc și puneți în funcțiune. <i>3. Turn off water supply to the valve. Dismantle and clean connections. Reassemble and activate.</i></p>
--	--	--	---