




## **UNITATE DE VENTILAȚIE CU RECUPERARE CĂLDURĂ PENTRU O SINGURĂ CAMERĂ**



**Freshpoint 160-E**  
**Freshpoint 160-E L055**  
**Freshpoint 160-E L07**  
**Freshpoint 160-E L1**  
**Freshpoint 160-E-Pro**  
**Freshpoint 160-E-Pro L055**  
**Freshpoint 160-E-Pro L07**  
**Freshpoint 160-E-Pro L1**

**Freshpoint 200-E**  
**Freshpoint 200-E L055**  
**Freshpoint 200-E L07**  
**Freshpoint 200-E L1**  
**Freshpoint 200-E-Pro**  
**Freshpoint 200-E-Pro L055**  
**Freshpoint 200-E-Pro L07**  
**Freshpoint 200-E-Pro L1**

**MANUALUL UTILIZATORULUI**

## CONTINUT

Cerinte de siguranta .....	2
Scop .....	4
Setl livrare.....	4
Cheie de desemnare .....	4
Date tehnice.....	5
Design si principii de operare.....	6
Montare si set-up.....	7
Conectarea la rețeaua electrică.....	12
Controlul unitatii.....	13
Intretinerea tehnica .....	17
Reglementări de depozitare și transport.....	18
Garantia producatorului .....	19
Certificat de conformitate.....	23
Informatii pentru vanzator .....	23
Certificatul de instalare.....	23
Cardul de garantie.....	23

Acest manual de utilizare este un document principal de operare destinat personalului tehnic, de întreținere și operațional. Manualul conține informații despre scopul, detaliile tehnice, principiul de funcționare, proiectarea și instalarea unității Freshpoint 160/200-E (Pro) (L055/07/1) și a tuturor modificărilor acesteia. Personalul tehnic și de întreținere trebuie să aibă pregătire teoretică și practică în domeniul sistemelor de ventilație și trebuie să fie capabil să lucreze în conformitate cu regulile de siguranță la locul de muncă, precum și cu normele și standardele de construcție aplicabile pe teritoriul țării..

## CERINȚE DE SIGURANȚĂ

Acest aparat nu este destinat utilizării de către persoane (inclusiv copii) cu capacități fizice, senzoriale sau mentale reduse sau fără experiență și cunoștințe, cu excepția cazului în care acestea au fost supravegheate sau au primit instrucțiuni privind utilizarea aparatului de către o persoană responsabilă pentru siguranța lor.

Copiii trebuie supravegheați pentru a se asigura că nu se joacă cu aparatul.

Acest aparat poate fi utilizat de copii cu vârsta de la 8 ani și peste și de persoane cu capacități fizice, senzoriale sau mentale reduse sau fără experiență și cunoștințe, dacă au fost supravegheate sau au primit instrucțiuni privind utilizarea aparatului în siguranță și înțeleg pericolele implicate.

Curățarea și întreținerea de către utilizator nu trebuie efectuate în prezența unor copii fără supraveghere.

Copiii nu se vor juca cu aparatul.

Conectarea la rețeaua electrică trebuie făcută printr-un dispozitiv de deconectare, integrat în sistemul de cablare fixă, în conformitate cu regulile de cablare pentru proiectarea unităților electrice și care are o separare a contactelor la toți polii, ceea ce permite deconectarea completă în condiții de categoria de supratensiune III. Dacă cablul de alimentare este deteriorat, acesta trebuie înlocuit de către producător, agentul său de service sau persoane cu calificare similară pentru a evita un pericol de siguranță.

Trebuie luate măsuri de precauție pentru a evita refluxul gazelor în încăperea din conducta deschisă de gaz sau alte aparate care funcționează cu combustibil. Asigurați-vă că unitatea este oprită de la rețeaua de alimentare înainte de a scoate protecția. Nu atașați produsul pe suport folosind lipici sau adevizi. Utilizați numai metoda de fixare specificată în „Manualul utilizatorului”.

Toate operațiunile descrise în acest manual trebuie efectuate numai de către personal calificat, instruit corespunzător și calificat pentru instalarea, realizarea conexiunilor electrice și întreținerea unităților de ventilație.

Nu încercați să instalați produsul, să îl conectați la rețeaua electrică sau să efectuați singur lucrările de întreținere. Acest lucru este nesigur și imposibil fără cunoștințe speciale.

Deconectați alimentarea cu energie electrică înainte de orice operațiune cu unitatea.

La instalarea și operarea unității trebuie respectate toate cerințele manualului de utilizare, precum și prevederile tuturor normelor și standardelor locale și naționale aplicabile în domeniul construcțiilor, electricității și tehnicii.

Deconectați unitatea de la rețeaua electrică înainte de orice operațiune de conectare, service, întreținere și reparații.

Conectarea unității la rețeaua electrică este permisă de către un electrician calificat cu permis de muncă pentru unitățile electrice de până la 1000 V, după citirea atentă a prezentului manual de utilizare.

Verificați dacă unitatea prezintă deteriorări vizibile ale rotorului, carcsei și grilei înainte de a începe instalarea. Componentele interne ale carcsei trebuie să fie lipsite de obiecte străine care pot deteriora palele rotorului.

În timpul montării unității, evitați comprimarea carcsei! Deformarea carcsei poate duce la blocarea motorului și la zgomot excesiv.

Utilizarea greșită a unității și orice modificări neautorizate nu sunt permise.

Aerul transportat nu trebuie să conțină praf sau alte impurități solide, substanțe lipicioase sau materiale fibroase.

Nu utilizați unitatea într-un mediu periculos sau exploziv care conține băuturi spirtoase, benzină, insecticide etc.

Nu închideți sau blocați orificiile de admisie sau de evacuare pentru a asigura un flux eficient de aer. Nu stați pe unitate și nu așezați obiecte pe ea.

Informațiile din acest manual de utilizare erau corecte la momentul întocmirii documentului. Compania își rezervă dreptul de a modifica caracteristicile tehnice, designul sau configurația produselor sale în orice moment pentru a încorpora cele mai recente evoluții tehnologice.

Nu atingeți niciodată unitatea cu mâinile ude sau umede.

Nu atingeți niciodată unitatea când sunteți desculț.

**ÎNAINTE DE A INSTALA DISPOZITIVE EXTERNE SUPLIMENTARE, CITIȚI MANUALELE DE UTILIZARE RELEVANTE.**

## SCOP

Ventilatorul este conceput pentru a asigura schimbul mecanic continuu de aer în apartamente, căsuțe, hoteluri, cafenele și alte spații rezidențiale și publice.

Ventilatorul este echipat cu un schimbător de căldură care permite furnizarea de aer proaspăt filtrat, încălzit prin reutilizarea căldurii conținute în aerul extras.

Ventilatorul este conceput pentru instalare pe pereți exteriori.

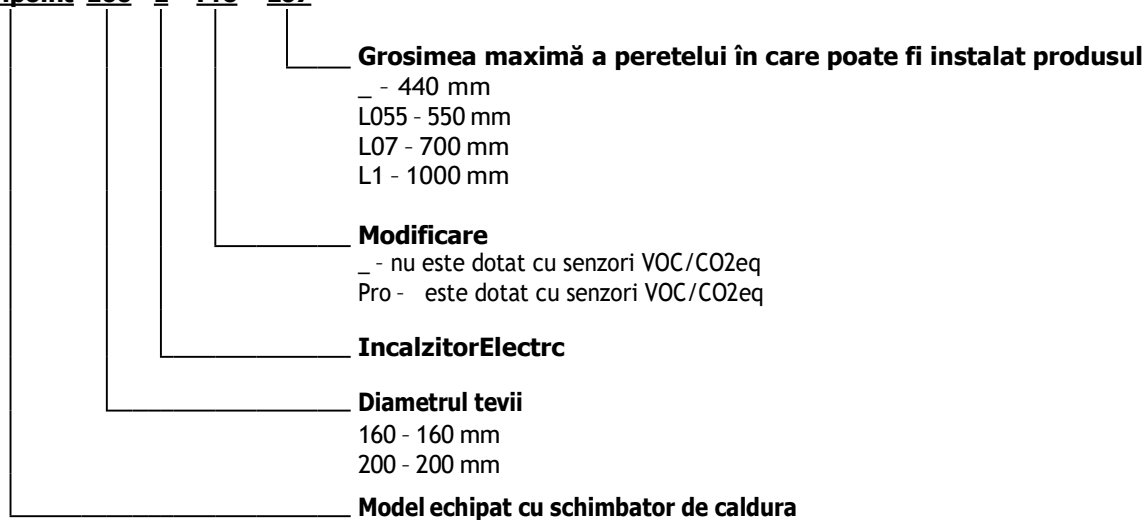
Ventilatorul este proiectat pentru funcționare continuă.



**PRODUSUL TREBUIE ELIMINAT SEPARAT LA SFÂRȘITUL DURATEI  
SALE DE UTILIZARE  
NU ELIMINAȚI UNITATEA CA DEȘEURI MENAJERE NESORTATE**

**SET LIVRAT**

Nume	Cantitate
Unitate	1 buc
Telecomanda	1 buc
Kit montare	1 buc
Pene de montare	1 set
Sigilant	1 buc
Șablon de montare	1 buc
Manualul utilizatorului	1 buc
Cutie de ambalare	1 buc

**CHEIE DE DENUMIRE****Freshpoint 160 - E Pro L07**

## DATE TECHNICE

Temperatura din camera în care este instalată unitatea interioară a ventilatorului trebuie să fie cuprinsă între +5 °C și +40 °C, iar umiditatea relativă de până la 70% (fără condens de umiditate). Asigurați aer proaspăt prin ferestre.

Temperatura aerului transportat trebuie să fie cuprinsă între -30 °C și +40 °C.

Consumul de energie al produsului depinde de utilizarea încălzitoarelor încorporate. Intervalele de consum de energie fără utilizarea încălzitoarelor (modul 1) și cu utilizarea încălzitoarelor (modul 2) sunt indicate pe etichetă.

Unitatea este clasificată ca aparat electric de clasa II.

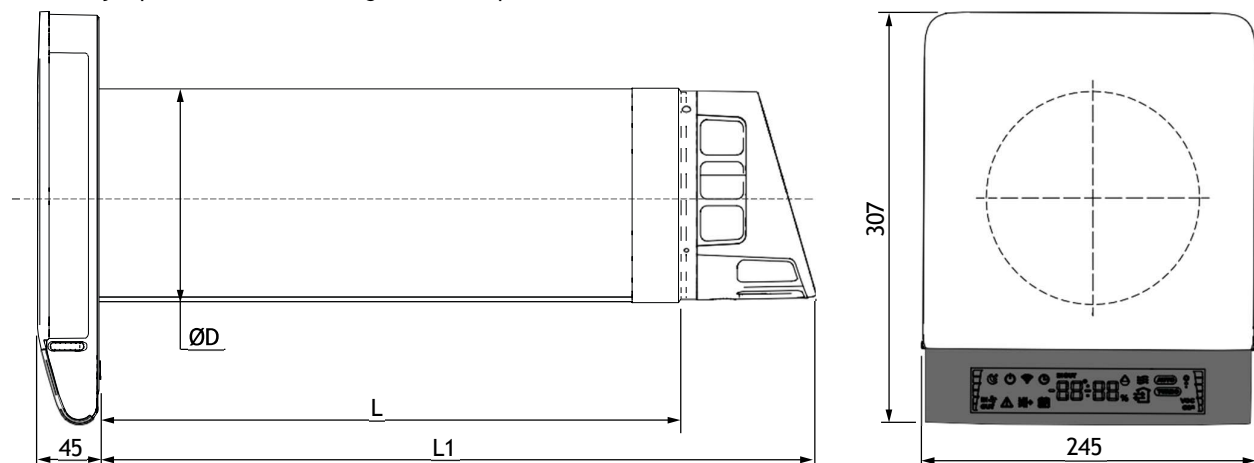
Gradul de protecție împotriva accesului la piese periculoase și a pătrunderii apei este IPX4.

Designul unității este îmbunătățit constant, prin urmare, unele modele pot diferi ușor de cele descrise în acest manual.

Parametrii	Freshpoint 160-E Freshpoint160-E-Pro			Freshpoint 200-E Freshpoint 200-E-Pro		
	1	2	3	1	2	3
Viteza						
Parametrii puterii de alimentare	220-240 V 50/60Hz			220-240 V 50/60Hz		
Consum putere fara incalzitor [W]	5.0	11.0	22.0	5.0	11.0	22.0
Consumul de energie al încălzitorului încorporat [W]	100			100		
Curentul unității fără încălzitor [A]	0.03	0.07	0.10	0.03	0.07	0.10
Curentul total al unității [A]	0.56	0.59	0.65	0.56	0.59	0.63
<b>Debit aer [m3/h]</b>	<b>15</b>	<b>35</b>	<b>57 (70*)</b>	<b>15</b>	<b>50</b>	<b>70 (90*)</b>
Nivelul presiunii sonore la 1 m distanță [dBA]	23	44	53	25	48	55
Nivelul presiunii sonore la 2 m distanță [dBA]	12	34	42	15	37	45
Clasificarea sensibilității fluxului de aer la variațiile diferenței de presiune în conformitate cu EN 13141-8	S3			S3		
Clasificarea etanșeității la aer la interior/exterior a unității complete în conformitate cu EN 13141-8	D1			D1		
Eficiența recuperării căldurii [%]	≤88			≤85		
Temperatura aerului transportat [°C]	-30...+ 50			-30...+ 50		
Filtru	G3			G3		
Clasa se eficienta energetica (SEC)	A			A		

### \*Mod functionare Boost

Figura de mai jos prezintă dimensiunile generale ale produsului..



Model	ØD	L	L1
<b>Freshpoint 160-E-Pro (Pro)</b>	162	440	540
<b>Freshpoint 160-E-Pro (Pro) L055</b>	162	550	650
<b>Freshpoint 160-E-Pro (Pro) L07</b>	162	700	800
<b>Freshpoint 160-E-Pro (Pro) L1</b>	162	1000	1100

Model	ØD	L	L1
<b>Freshpoint 200-E (Pro)</b>	206	440	540
<b>Freshpoint 200-E (Pro) L055</b>	206	550	650
<b>Freshpoint 200-E (Pro) L07</b>	206	700	800
<b>Freshpoint 200-E (Pro) L1</b>	206	1000	1100

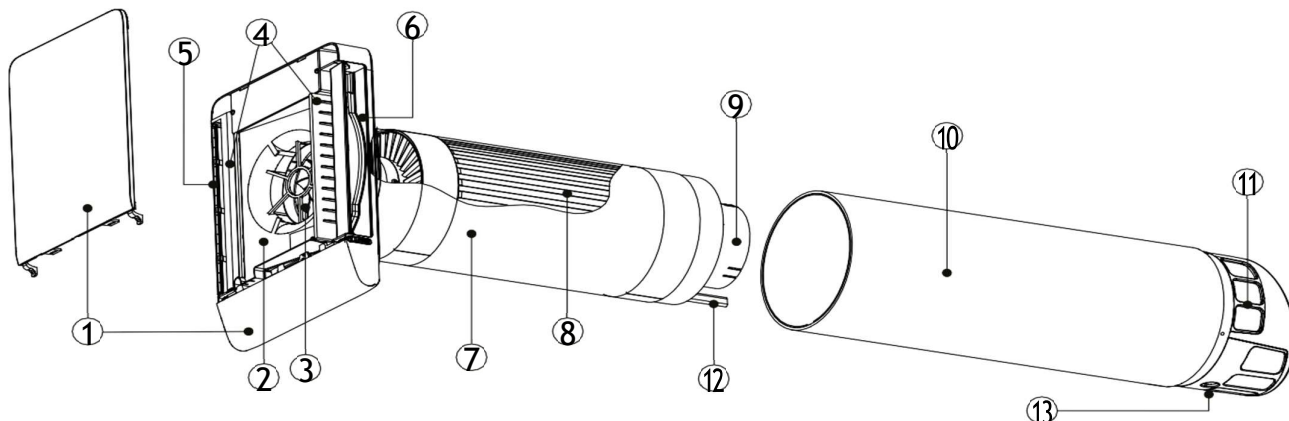
## DESIGN SI PRINCIPIU DE OPERARE

Produsul este alcătuit dintr-un modul de operare cu unitatea interioară și carcasa externă.

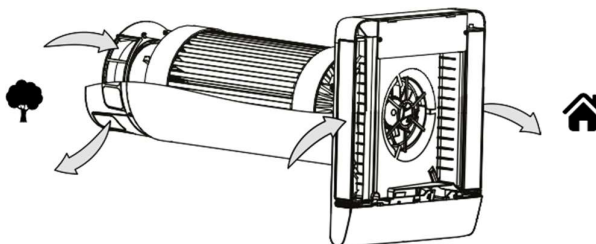
Modulul de operare conține ventilatoarele, schimbătorul de căldură, încălzitoarele, conducte de admisie și evacuare a aerului. Schimbătorul de căldură este utilizat pentru a transfera energia termică între fluxurile de aer. Acesta este modul în care energia termică a aerului extras este utilizată pentru a încălzi aerul introdus.

Intrările în conductele de admisie și evacuare a aerului sunt echipate cu filtre brute și clapete rotative manuale.

Filtrele sunt destinate să prevină pătrunderea prafului și a obiectelor străine în interiorul schimbătorului de căldură și al ventilatoarelor. Clapetele rotative pot fi utilizate pentru a închide manual conductele de aer atunci când produsul nu este utilizat. Carcasa externă are o hotă de ventilație pe partea exterioară, destinată eliminării direcționate a aerului și prevenirii pătrunderii apei și a obiectelor străine în produs.



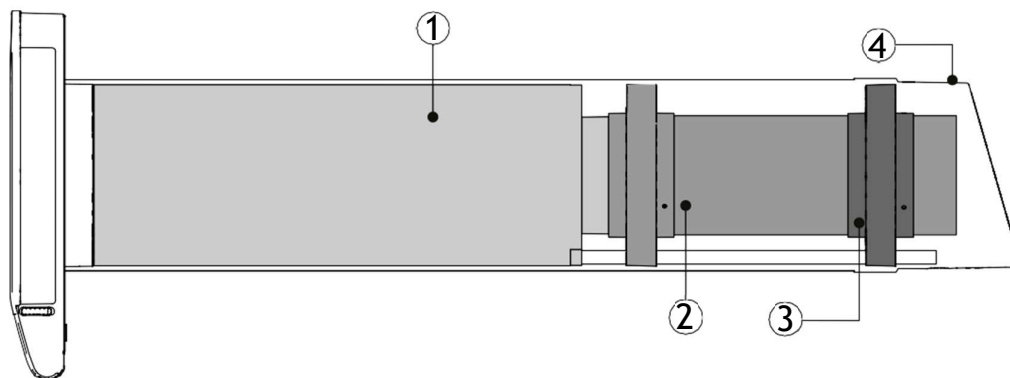
1 - panouri decorative; 2 - unitate internă; 3 - ventilator introducere; 4 - filtre; 5 - intrare conductei eliminare aer viciat; 6 - iesire conducta introducere aer proaspat; 7 - încălzitor pelicula; 8 - schimbator caldura; 9 ventilator de evacuare; 10 - carcasă exterioară; 11 - carcasa ventilatie; 12 - incalzitor de condens; 13 - evacuare condens.



Modelele etichetate ca L055; L07; L1 dispun de o articulatie de extensie a conductei de aer.

Când se utilizează aceste modele, este posibil să scurtați manual produsul înainte de montare, astfel încât valoarea L menționată în figura din secțiunea «Date tehnice» să fie egală cu grosimea peretelui.

Figura de mai jos ilustrează amplasarea unui modul de operare și a componentelor articulatiei de extensie a conductei de aer în interiorul carcasei..



1- modul operare; 2 - prelungitor intern de conductă de aer asamblat și primul cuplaj de centrare; 3 - al doilea cuplaj de centrare; 4 - carcasă externă.

**MONTAJ SI SETARI****CITIȚI MANUALUL UTILIZATORULUI ÎNAINTE DE A INSTALA UNITATEA****CÂND PRODUSUL ESTE INSTALAT ÎN CLĂDIRI UNDE ESTE POSIBILĂ SUPRASARCINA LA VÂNT, ÎN INCINTE CU VENTILAȚIE PASIVĂ, ȘEMINEE SAU UNITĂȚI DE VENTILAȚIE PREINSTALATE (VENTILATOARE DE EXTRACȚIE, HOTE DE BUCĂTĂRIE ETC.), ESTE POSIBIL UN DEZECHILIBRU AL AERULUI DE INTRODUCERE ȘI DE EXTRACȚIE. ACEST LUCRU POATE CAUZA CURENȚI DE AER ȘI POATE DESTABILIZA TEMPERATURA ÎN SEZONUL DE IARNĂ. CONTACTAȚI SPECIALIȘTI CALIFICAȚI PENTRU A EVITA DEZECHILIBRUL.****NU BLOCAȚI CONDUCTA DE AER A VENTILATORULUI INSTALAT CU MATERIALE CARE ACUMULEAZĂ PRAF, CUM AR FI PERDELE, DRAPERII, OBLOANE ETC., DEOARECE ÎMPIEDICĂ CIRCULAȚIA AERULUI ÎN ÎNCĂPERE.****Determinarea locației optime pentru produs**

Produsul este montat într-un perete exterior, astfel încât unitatea sa interioară este amplasată în zona rezidențială, iar o parte a carcasei exterioare, cu conductele de admisie și evacuare și scurgerea condensului, este amplasată în exterior.

Pentru funcționarea corectă a produsului, este necesar ca fluxul de aer introdus să fie amestecat uniform cu aerul din interior și să nu pătrundă în conducta de evacuare a aerului.

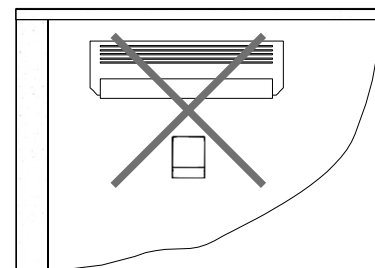
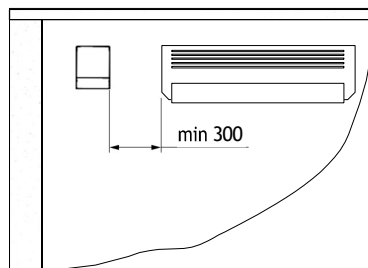
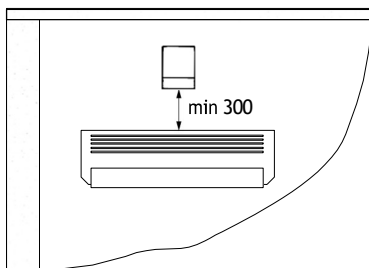
Pentru a asigura circulația liberă a aerului prin convecție în cameră, spațiul din fața unității interioare trebuie să fie lipsit de obstacole, cum ar fi mobilier, perdele, draperii și alte elemente interioare.

Dacă spațiul din jurul unității interioare este separat de restul camerei de un obstacol, aerul furnizat prin conducta de admisie a aerului va fi evacuat imediat prin conducta de evacuare a aerului. În restul camerei, efectul de ventilație va fi redus drastic. De asemenea, efectul de recuperare a căldurii va fi aproape inexistent.

În plus, pentru a crea o zonă de amestecare naturală liberă a aerului, este important să se mențină distanțele minime de la produs la tavan, colțul camerei, podea și fereastră, așa cum se arată în figura de mai jos (dimensiuni în mm).

Amplasați produsul cât mai departe posibil de sursele de căldură (aparate de încălzire, sobe electrice etc.) și de dispozitivele care utilizează aer pentru ardere (șeminee, sobe pe gaz etc.).

Funcționarea combinată a recuperatorului și a aparatului de aer condiționat în aceeași cameră poate fi foarte eficientă dacă dispozitivele sunt poziționate corect. Aerul rece de la aparatul de aer condiționat curge în jos, așadar amplasați produsul la aceeași înălțime cu aparatul de aer condiționat.

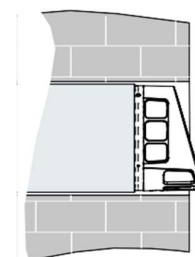


Atunci când alegeți amplasarea produsului în zonele de odihnă și de dormit, rețineți că produsul va acționa ca o sursă suplimentară de zgomot. Rețineți că în timpul sezonului rece, temperatura aerului de alimentare de la produs va fi mai mică decât temperatura ambiantă. În consecință, debitul de aer de alimentare va scădea și poate cauza disconfort persoanelor și poate fi resimțit ca un curent de aer. Amplasați produsul departe de paturi, fotolii etc.

Nu instalați produsul în zone umede (băi, toalete, sere etc.). Instalați doar ventilație de evacuare în aceste zone.

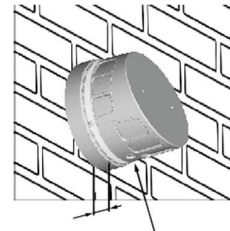
Diferența de presiune dintre cameră și spațiul exterior atunci când ventilația de evacuare funcționează poate perturba funcționarea produsului. Acest lucru poate duce la curenți de aer nedoriți și, în sezonul rece, la o scădere a temperaturii camerei și la înghețarea produsului.

Semne vizuale	Cauze posibile
Condens pe peretele din cameră; Funcționarea incorectă a sistemului de control al dispozitivului; Formarea de gheață în carcasa unității în timpul sezonului rece; Scurtcircuit la rețeaua electrică.	Carcasa produsului se instalează orizontal sau înclinat spre cameră. Carcasa externă a produsului este montată astfel încât orificiul de scurgere a condensului să nu fie orientat în jos.
Flux de aer scăzut sau absent; Supraîncălzire și defecțiune a motorului; Lipsa efectului de recuperare a căldurii în timpul ventilației.	Produsul este montat într-un perete a cărui grosime este mai mare decât cea admisă pentru acest model.
Jet de aer între carcasa unității și perete; Înghețarea peretelui.	Etanșarea dintre carcasa exterioară a produsului și perete nu este completă
Defecțiune a sistemului de control al produsului; Scurtcircuit la rețeaua electrică.	Interferența cu circuitul electric al produsului de către persoane necalificate.



### Potrivirea lungimii produsului cu grosimea peretelui exterior.

Pentru ca produsul să funcționeze corect, hota de ventilație trebuie poziționată așa cum se arată în figură. Distanța de la perete până la marginea capacului de ventilație nu trebuie să depășească 40 mm, iar orificiul de scurgere a condensului trebuie să fie orientat strict în jos.

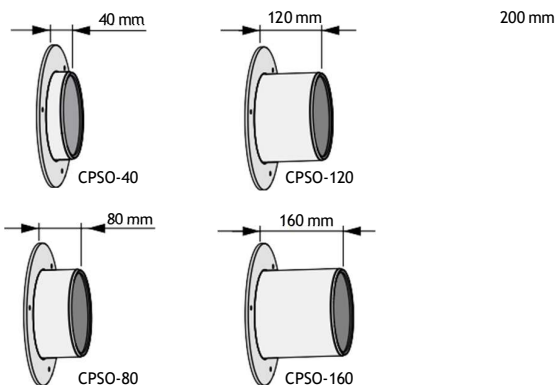


0...40 mm

Gaura dren condens

În cazurile în care locul de instalare este accesibil din partea exterioră a peretelui, se poate utiliza o placă de compensare sau o garnitură metalică, care trebuie achiziționată separat.

Figura de mai jos prezintă un set de plăcuțe de compensare și un exemplu de utilizare a acestora pentru montarea produsului Freshpoint 160/200-E (Pro) într-un perete cu o grosime mai mică de 400 mm.



Pentru o potrivire optimă a lungimii produsului și a grosimii peretelui, atunci când accesul la partea exterioră a peretelui nu este posibil, profitați de opțiunea de tăiere pentru carcasa exterioră și unitatea de extensie a modelelor Freshpoint 160/200-E (Pro) (L055/07/1). Pentru montarea pe perete, utilizați orificiile de montare de pe placa compensatoare.

Tabelul de mai jos prezintă grosimile admisibile ale peretelui pentru aceste metode de potrivire.

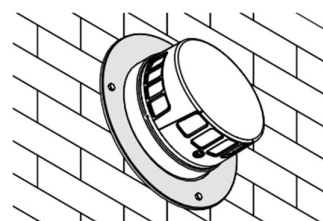
Model	Grosimile posibile ale pereților pentru tăiere	Grosimile posibile ale pereților la utilizarea plăcuțelor de compensare *				
		CPSO-40	CPSO-80	CPSO-120	CPSO-160	CPSO-200
Freshpoint 160/200-E (Pro)**	400...440	360...400	320...360	280...320	240...280	200...240
Freshpoint 160/200-E (Pro) L055	400...550	470...510	430...470	390...430	350...390	310...350
Freshpoint 160/200-E (Pro) L07	400...700	620...660	580...620	540...580	500...540	460...500
Freshpoint 160/200-E (Pro) L1	400...1000	920...960	880...920	840...880	800...840	760...800

\* Se achiziționează separat și se instalează din exterior.

\*\* Nu este disponibilă tăierea. Tăierea nu este posibilă.

Figura de mai jos prezintă garnitura metalică (achiziționată separat) și un exemplu de utilizare a acesteia. Pentru montarea pe perete, utilizați orificiile de montare din garnitură.

MPS



**Ordinea operațiunilor pentru tăierea produselor Freshpoint 160/200-E (Pro) (L055/07/1)**

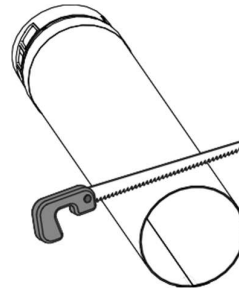
Dacă grosimea peretelui este egală cu dimensiunea L a produsului dvs., puteți trece la pasul 1 din instrucțiunile de instalare a produsului. Dacă dimensiunea L a produsului dvs. este mai mare decât grosimea peretelui, îl puteți tăia înainte de instalare.

Pentru a face acest lucru, urmați acești pași:

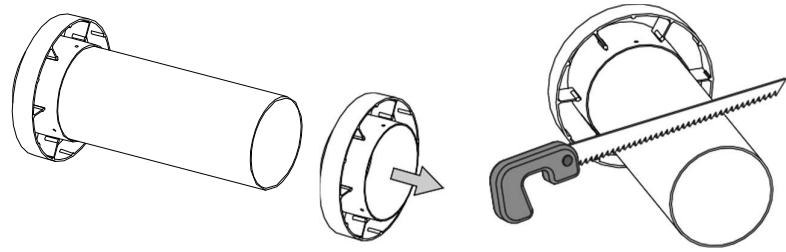
Determinați grosimea exactă a peretelui unde urmează să fie instalat produsul.

Lungimea cu care produsul trebuie tăiat este egală cu diferența dintre dimensiunea L a produsului și grosimea peretelui. Trim the external housing.

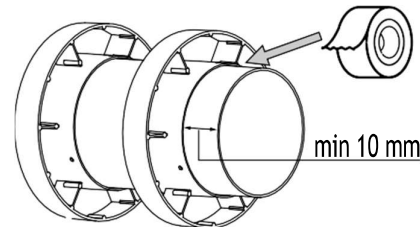
Scurtați carcasa exterioră.



Tăiați mufa modulului de extensie la aceeași lungime ca și carcasa externă.



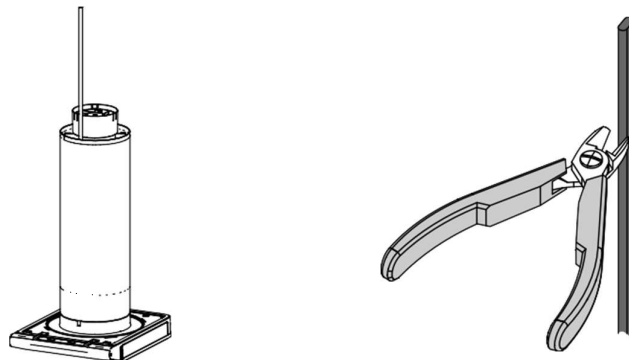
Put Montați al doilea cuplaj de centrare pe mufa scurtată și fixați-l cu bandă adezivă de aluminiu la cel puțin 10 mm distanță de tăietura de pe mufă.



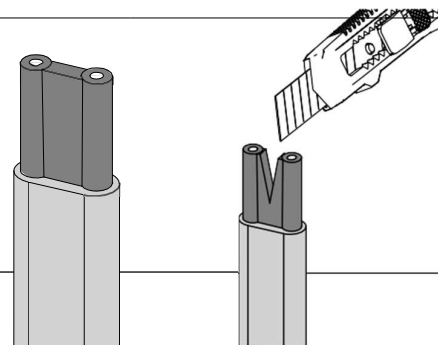
Procedați după cum urmează pentru a regla încălzitorul de condens:

Încălzitorul de condens este instalat în interiorul modulului de operare și nu poate fi îndepărtat.

Așezați modulul de operare vertical pe o masă. Folosiți o pereche de clești de tăiat sârmă pentru a tăia o secțiune a încălzitorului de condens de aceeași lungime ca și robinetele.



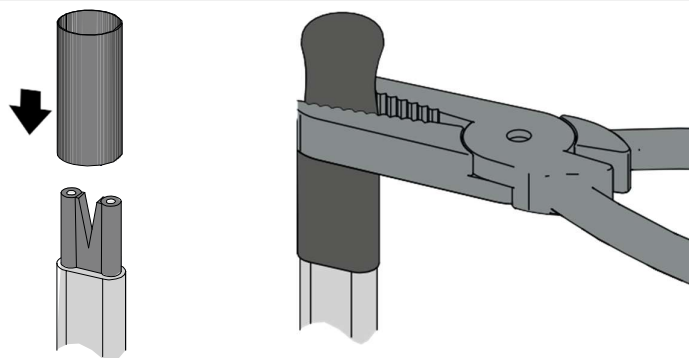
Folosește un cuțit pentru a îndepărta învelișul exterior al cablului de pe o secțiune de 10-15 mm. Îndepărtează împletitura de ecranare din această secțiune cu un clește de tăiat sârmă. Folosește un cuțit pentru a face o tăietură în materialul rezistiv al încălzitorului, așa cum se arată în figură..





Izolați încălzitorul și asigurați tăietura etanșă, utilizați tubul termocontractabil cu un strat adeziv (inclus în setul de livrare).

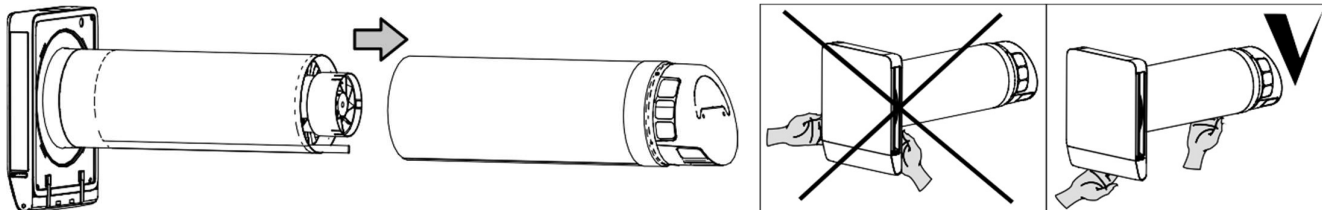
Puneți o secțiune lungă de 30 mm din acesta. Montați-o folosind un uscător industrial. Apăsați partea suprapusă cu un clește.



Montați modulul de extensie scurtat în modulul de operare și fixați-l cu bandă adezivă din aluminiu. Încălzitorul de condens trebuie să treacă prin cuplajele de centrare așa cum se arată în figură.

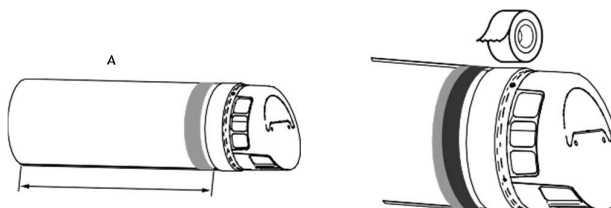
## Montarea unitatii

1. Pregătiți o gaură rotundă în peretele exterior cu diametrul de 172 mm pentru modelele Freshpoint 160-E și de 212 mm pentru modelele Freshpoint 200-E.
2. Detașați carcasa externă de la modulul de operare .

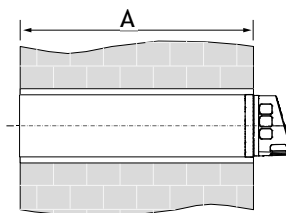


**Atenție! Nu conectați dispozitivul la rețeaua electrică atunci când este detașat !**

3. Aplicați materialul de etanșare pe carcasa externă (inclusă în kitul de livrare) de pe conducta de aer, la o distanță A (grosimea peretelui) de capătul interior al conductei de aer. Pentru protecție anti-UV, se recomandă înfășurarea benzii de aluminiu în jurul etanșantului..

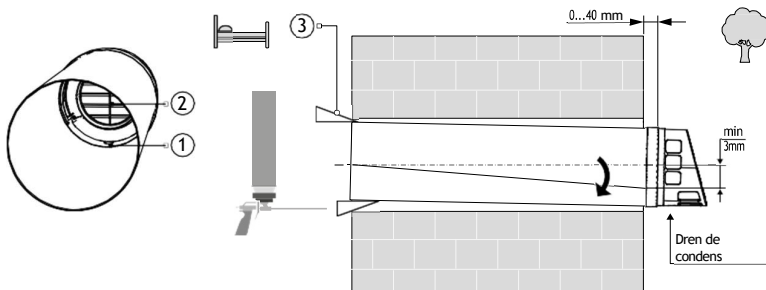


Introduceți conducta de aer în orificiu astfel încât secțiunea sa transversală să se potrivească cu suprafața peretelui interior.



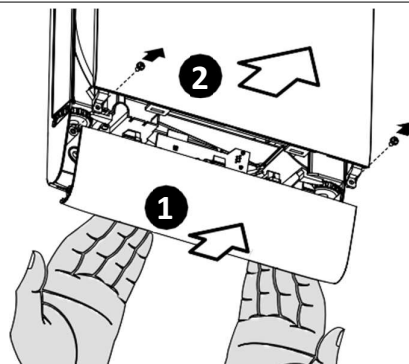
Nu blocați grilele exterioare ale conductelor de aer și orificiul de drenaj. Asigurați-vă că conducta de aer este înclinată folosind penele de montare (articolul 3) din setul de livrare. Umpleți spațiul dintre perete și conducta de aer cu spumă de montare neexpandantă.

Nu întoarceți hota de ventilație exterioară cu susul în jos. Orificiul de scurgere (articolul 1) trebuie să fie îndreptat direct în jos. Când aliniați carcasa din interior, urmați indicațiile barelor verticale și orizontale ale grilei (articolul 2).



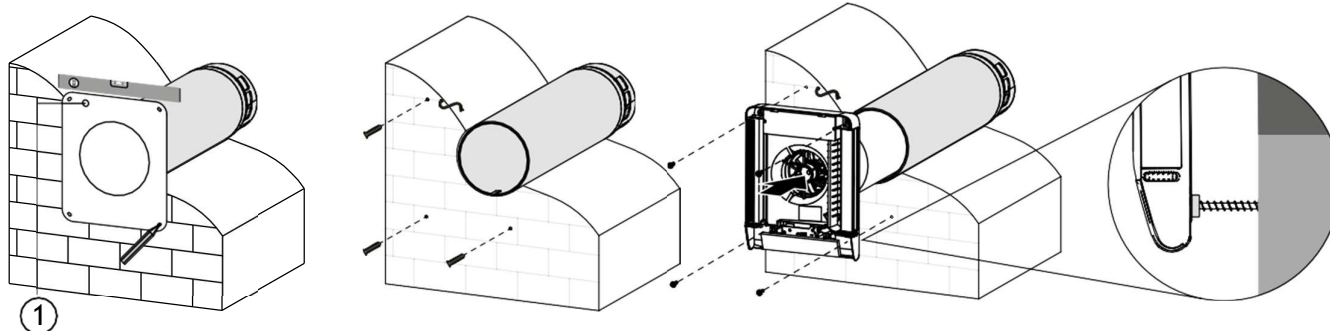
**Atenție! Nu deformați conducta de aer cu pene de montare și spumă!**

4. Pentru a scoate panoul inferior
  - 1), trageți marginea inferioară spre dumneavoastră.
  - 2) Scoateți panoul decorativ superior
    - 2 din modulul de operare deșuruburile.

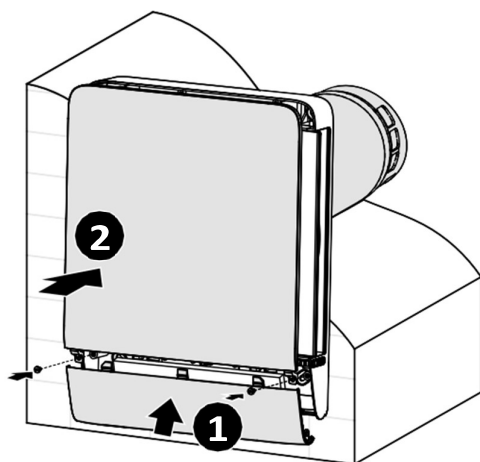


Așezați șablonul de montare pe perete. Aliniați-l folosind nivela. După aceea, marcați deschiderile pentru a introduce diblurile din kitul de montare și dați găurile la adâncimea necesară. Când îl conectați la cabluri fixe, marcați locul de ieșire a cablului (elementul 1). Trageți cablul de alimentare până la locul marcat.

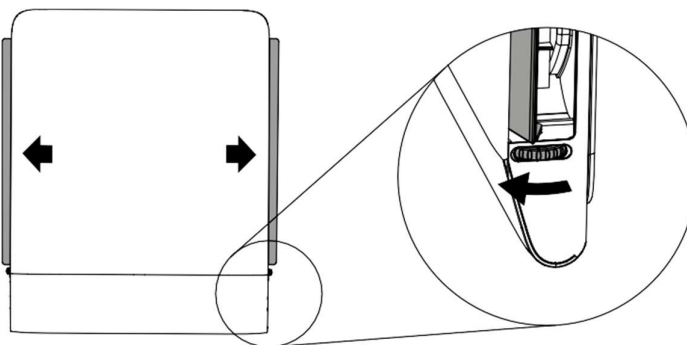
Instalați modulul de operare în conductă. Fixați partea din spate a unității interioare folosind șuruburi



7. Instalați panourile decorative după conectare.



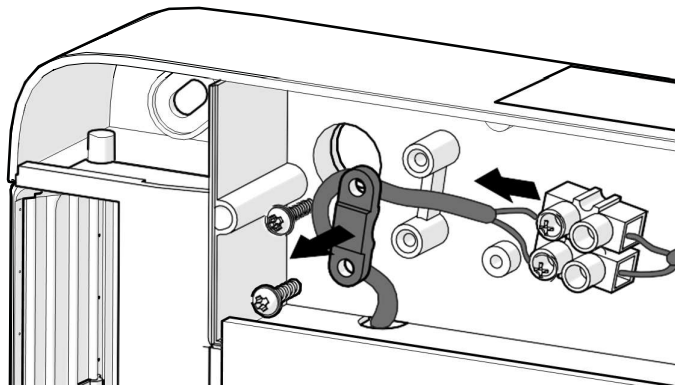
8. Deschideți orificiile de admisie a aerului înainte de a porni sistemul. Dacă un orificiu de admisie a aerului nu este deschis și unitatea funcționează, acest lucru poate provoca deteriorarea și funcționarea



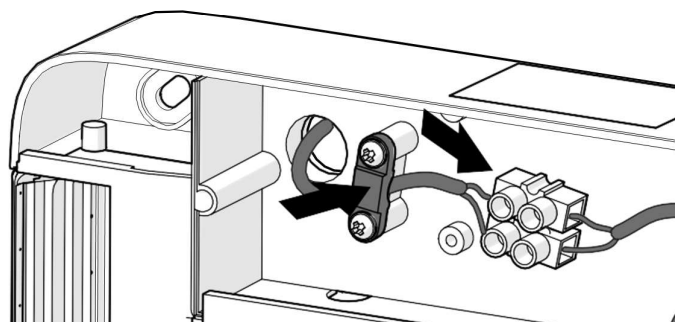
## CONECTAREA LA REȚEAUA ELECTRICĂ

Unitatea este proiectată pentru conectarea la rețeaua electrică cu parametrii specificați în secțiunea „Date tehnice”. Unitatea trebuie conectată utilizând cablul de alimentare cu un ștecher preinstalat din fabrică sau prin cabluri fixe.

Pentru conectarea la cabluri fixe, procedați în felul următor: scoateți cablul cu ștecher;



conectați cablul la firele fixe.



### AVERTISMENT!

Nu conectați produsul prin intermediul niciunui tip de regulator de viteză - tiristor, autotransformator, regulator de frecvență etc.



**PRODUSUL CONSTĂ DIN ELEMENTE CARE FAC PARTE INTEGRANTĂ A PRODUSULUI**

**FUNȚIONAREA CORECTĂ A PRODUSULUI ESTE POSIBILĂ NUMAI ÎN CONFIGURAȚIA ȘI DESIGNUL FURNIZAT DE PRODUCĂTOR**

**ÎN CAZUL UNEI INTERFERENȚE CU DESIGNUL PRODUSULUI SAU AL MODIFICĂRILOR ALE SCHEMEI DE ELECTRICITATE, PRODUCĂTORUL NU ESTE RESPONSABIL PENTRU SERVICIALITATEA PRODUSULUI ȘI NU ÎȘI ASUMA NICIO OBLIGAȚIE DE GARANȚIE**

## UNITATEA DE CONTROL

Produsul poate fi controlat folosind telecomanda și o aplicație mobilă prin Wi-Fi.

Înainte de a porni unitatea, deschideți clapetele rotative din partea interioară a unității.

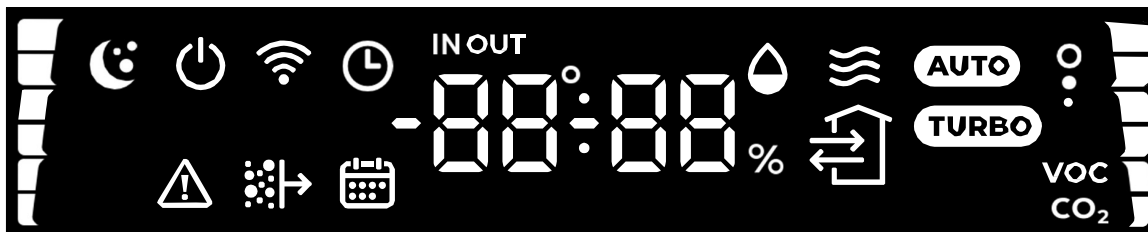
După oprirea unității, clapetele pot fi lăsate deschise pentru a utiliza unitatea în modul de ventilație pasivă. Clapetele pot fi, de asemenea, închise pentru a evita curenții de aer.

Descrierea afișajului sistemului

Aspectul afișajului este ilustrat în diagrama de mai jos.

Indicațiile afișajului pot diferi în funcție de configurația sistemului.

Scala din partea stângă afișează vitezele ventilatorului. Scala din partea dreaptă afișează calitatea aerului.



Ecranul afișează informații precum ora, temperatura, umiditatea sau toate datele, una câte una. De asemenea, puteți alege un senzor de temperatură care să fie afișat (exterior, alimentare, interior) și un senzor COV/CO2 echivalent. Bara din partea dreaptă afișează vitezele ventilatorului. Bara din stânga afișează calitatea aerului.

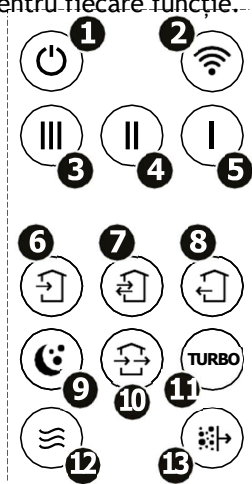
	- Indicator eroare
	- Indicator inlocuire filtru
	- Indicator mod de noapte
	- Indicator incalzire (incalzitor film)
	- Indicator functie auto
	- Indicator functie turbo
	- Indicator mod protectie la inghet

	- Indicator Doar introducere / Doar recuperare / Doar extractie
	- Timer
	- Calendar
	- Temperatura interior/exterior
	- Indicator Wi-Fi indicator
	- Indicator Pornit/ Oprit
	- Indicator de Calitatea aerului/ concentratie de

### Descrierea telecomenzii

Funcția butoanelor telecomenzii este prezentată în figura de mai jos.

Când produsul este pornit folosind butonul ON/OFF de pe telecomandă, acesta va funcționa în modul în care a fost oprit. Funcțiile butoanelor pot varia și depind de configurația sistemului, pentru detalii, vă rugăm să consultați acest manual pentru fiecare funcție.



- 1 Pornire/Oprire
- 2 Mod conexiune Wi-Fi între produs și smartphone
- 3-5 Comutare viteză
- 6-8 Doar introducere aer proaspat / Doar recuperare / Doar extracție aer viciat
- 9- Temporizator nocturn. Viteză 1 (8 ore)
- 10 - Neutilizat
- 11 - Temporizator turbo. Viteză (ore)
- 12 - Activare încălzitor (încălzitor peliculă)
- 13 - Resetarea temporizatorului de înlocuire a filtrului.

Pentru a reseta temporizatorul filtrului, apăsați și mențineți apăsat butonul timp de 3 secunde până când emite un semnal sonor. Resetarea este disponibilă și în aplicația pentru smartphone.

Pentru a reseta la setările din fabrică, țineți apăsat butonul 1 timp de 10 secunde până când acesta emite un semnalsonor.

**Conectarea dispozitivului smartphone la produs**

Puteți descărca aplicația urmând linkul către App Store sau Play Market sau utilizând coduri QR.

[Blauberg Home - App Store](#)



[Blauberg Home - Play Market](#)

**Wi-Fi Date tehnice**

Standard	IEEE 802.11b/g/n
Banda frecventa [GHz]	2.4
Putere transmisie [mW] (dBm)	100(+20)
Network	DHCP
WLAN security	WPA, WPA2

Pentru a începe să lucrați cu produsul, **conectați-vă mai întâi la acesta ca punct de acces Wi-Fi cu numele FAN: + 16 caractere din numărul de identificare) indicat pe placa de control și pe carcasa produsului.**

**Parola punctului de acces Wi-Fi:** 11111111.

Aplicația permite configurarea produsului pentru a se conecta prin rețeaua Wi-Fi de acasă și prin intermediul unui server cloud. Pentru a face acest lucru, creați un cont în aplicație și adăugați dispozitivul în lista de conexiuni urmând instrucțiunile din aplicație.

Pentru a restaura parola Wi-Fi sau a vă conecta la unitate, pentru a modifica setările, este disponibil modul Configurare. Pentru a activa modul, apăsați și mențineți apăsat butonul 2 (Wi-Fi) de pe telecomandă timp de 3 secunde, până când acesta emite un semnal sonor și indicatorul Wi-Fi de pe panoul frontal al produsului începe să clipească lent.

Când utilizați un smartphone pentru a controla unitatea, unele funcții pot funcționa diferit după actualizări. Unele puncte ale acestor instrucțiuni pot deveni irelevante în cazul actualizărilor de software.

**Indicator Wi-Fi pe panoul frontal:**

Pulseaza rapid	Probleme de conexiune
Pulseaza rar	Modul de configurare este activ
Sta aprins continuu	Wi-Fi-ul este conectat la rețeaua de domiciliu
Nu lumineaza	Wi-Fi-ul funcționează în modul punct de acces

**Principalele moduri, funcții și setări disponibile în aplicația pentru smartphone sunt următoarele:**

#### **Pornit/Oprit.**

Pornirea sau oprirea produsului.

#### **Comutator de viteză: 1, 2, 3**

Selectarea vitezei corespunzătoare a ventilatoarelor. Se controlează folosind butoanele de pe telecomandă sau din aplicația pentru smartphone.

#### **Direcția de ventilație: introducere, evacuare, recuperare.**

Selectarea direcției fluxului de aer. Se controlează folosind butoanele de pe telecomandă sau din aplicația pentru smartphone.

#### **Program săptămânal**

Se activează folosind aplicația mobilă. Are cea mai mică prioritate. Se utilizează pentru a seta produsul să funcționeze după program. Pentru ca modul să funcționeze corect, asigurați-vă că data și ora sunt setate corect.

#### **Mod noapte**

Modul de funcționare minim și cel mai silențios al sistemului, care este conceput pentru funcționarea pe timp de noapte. Se activează cu butonul de pe telecomandă sau din aplicația pentru smartphone.

#### **Turbo mode**

Se activează prin apăsarea butonului de pe telecomandă sau din aplicația pentru smartphone. Acest mod setează cea mai mare viteză a ventilatorului. Indicatorul luminos corespunzător de pe tabloul de bord se aprinde.

#### **Mod automat**

Acest mod sugerează o creștere treptată a vitezei ventilatorului în raport cu viteza selectată în prezent, pe baza celui mai slab indicator (RH, VOC/CO<sub>2</sub>eq)\*. Indicatorul corespunzător de pe tabloul de bord se aprinde.

Diagrama modificării calității aerului (30 de zile): temperatura camerei, RH, VOC/CO<sub>2</sub>eq\*.

Senzorii instalați în produs nu reprezintă un mijloc de măsurare metrologic precis. Senzorii sunt concepuți pentru a monitoriza modificările calității aerului și ale condițiilor de temperatură pentru a controla sistemul în consecință. Indicele IAQ este determinat pe baza senzorului VOC.

- Disponibilitatea senzorilor VOC/CO<sub>2</sub>eq depinde de modelul unității.

Indicele de clasificare a calității aerului (IAQ) pentru compușii organici volatili din aer este prezentat în tabelul de mai jos.

IAQ	Calitate aer	Impact (termen lung)	Acțiuni recomandate
0-50	Excelent	Aer curat; cel mai bun pentru bunăstare	Nu este necesară nicio acțiune
51-100	Bun	Nu provoacă iritații ale mucoaselor și ale tractului respirator și nu afectează bunăstarea	Nu este necesară nicio acțiune
101-150	Contaminare slabă	Posibilă deteriorare a stării de bine	Se recomandă ventilația
151-200	Contaminare medie	Este posibilă o iritație mai semnificativă a mucoaselor și a tractului respirator	Creșteți ventilația cu aer proaspăt
201-250	Contaminare grea	Expunerea poate provoca efecte negative, cum ar fi durerile de cap	Optimizați ventilația
251-350	Contaminare foarte grea	Sunt posibile probleme de sănătate mai grave	Dacă acest nivel este atins chiar și fără persoane în cameră, trebuie identificată sursa de contaminare; creșteți ventilația și scurtați vizitele
> 351	Contaminare extrema	Posibile dureri de cap, efecte neurotoxice suplimentare	Este necesar să identificați sursa de contaminare, să evitați să rămâneți în cameră și să ventilați incaperea cât mai mult posibil.

### Protecția împotriva înghețului a schimbătorului de căldură

Unitatea are un algoritm pentru a proteja schimbătorul de căldură de îngheț în timpul iernii.

Conform algoritmului, dacă se detectează pericolul de îngheț al schimbătorului de căldură, se poate iniția o scădere treptată a vitezei ventilatorului de alimentare (până la oprire), o creștere treptată a vitezei ventilatorului de extracție sau pornirea automată a încălzitorului.

Indicația modului activ de protecție împotriva înghețului este afișată pe ecran și în aplicația pentru smartphone. Dacă pericolul de îngheț persistă după luarea acestor măsuri, poate apărea alarma „Amenințare de îngheț”.

Dacă alarma de amenințare de îngheț rămâne activă timp de 30 de minute, apare eroarea „Îngheț” și unitatea se oprește.

### Reincălzire

Unitatea are un încălzitor electric încorporat, care poate fi utilizat pentru a crește temperatura aerului introdus.

Încălzitorul se pornește automat atunci când algoritmul de protecție împotriva înghețului este activ și dacă temperatura aerului exterior este sub +4 °C, iar temperatura interioară este sub +24 °C. Dacă temperatura exterioară este mai mare de +4 °C, încălzitorul poate fi pornit sau oprit cu un buton de la telecomandă sau prin intermediul aplicației pentru smartphone.

Când încălzitorul este pornit, indicatorul corespunzător de pe ecran va deveni roșu. Aceste informații sunt afișate și în aplicația pentru smartphone. Eroarea de măsurare a senzorului de temperatură este de  $\pm 2$  °C.

### Temporizator de înlocuire a filtrului

Se poate configura un temporizator de înlocuire a filtrului. Această funcție indică aproximativ cât de înfundat este filtrul, astfel încât acesta să poată fi curățat sau înlocuit. După expirarea timpului setat (90 de zile în mod implicit), apare indicatorul de înlocuire a filtrului.

### Senzor de lumină pentru schimbarea automată a luminozității afișajului

Pentru a asigura ușurința utilizării produsului în întuneric, sunt configurate mai multe niveluri de luminozitate a indicațiilor. Luminozitatea indicațiilor afișajului este reglată automat, putând fi, de asemenea, modificată sau oprită prin intermediul aplicației pentru smartphone.

### Posibilele defecțiuni, În cazul funcționării simultane a ventilatorului în moduri de funcționare care se exclud reciproc, prioritatea

DEFECTIUNI		AVERTISMENTE	
1	<b>Defecțiune ventilatoare.</b> Unitatea se oprește. Indicatorul și aplicația afișează o notificare de defecțiune. Eliminați cauza opririi ventilatorului.	1	<b>Filtrul de aer Necesită întreținere</b> Unitatea continuă să funcționeze. Este necesară întreținerea. Notificarea poate fi închisă prin intermediul telecomenzii sau al aplicației pentru smartphone..
2	<b>Îngheț.</b> Unitatea se oprește. Defecțiunea apare dacă notificarea de amenințare la îngheț rămâne activă timp de 30 de minute.	2	<b>Eroare senzor.</b> Unitatea continuă să funcționeze, dar orice funcții de control automat legate de senzori defecți vor fi dezactivate.
		3	<b>Pericol de îngheț</b> Unitatea continuă să funcționeze. Notificarea este generată în modul de recuperare dacă temperatura aerului în aval de schimbătorul de căldură din conducta de aer extras scade sub +2 °C. <b>Dezechilibru între admisie și extracție.</b> Poate fi cauzat de orice alte unități de ventilație în funcțiune (ventilatoare, hote etc.), ventilație pasivă, curenți de aer, șemineu, supraîncărcare cu vânt exterior. Opriți unitatea și închideți obturatoarele manuale. Remediați cauza dezechilibrului. dacă e posibil.

În cazul funcționării simultane a ventilatorului în moduri de funcționare care se exclud reciproc, prioritatea modului este următoarea (selectată autonom):

1. Noapte sau Turbo
2. Standby
3. Auto
4. Program săptămânal
5. Mod normal

**MENTENANATA TEHNICA**

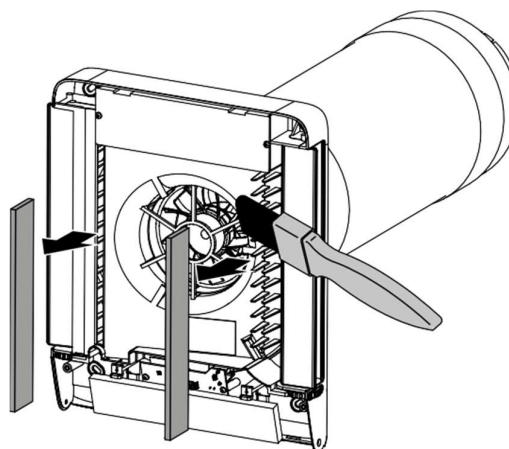
**DECONECTAȚI PRODUSUL DE LA SURSA DE ALIMENTARE ÎNAINTE DE A EFECTUA ORICE LUCRĂRI DE ÎNTREȚINERE**

Întreținerea ventilatorului înseamnă ștergerea regulată a prafului de pe suprafețele ventilatorului și curățarea și înlocuirea filtrelor. Pentru a accesa filtrele, scoateți panourile decorative din modulul de operare.

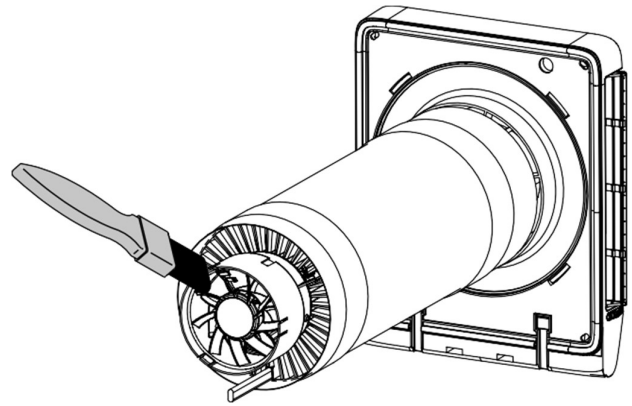
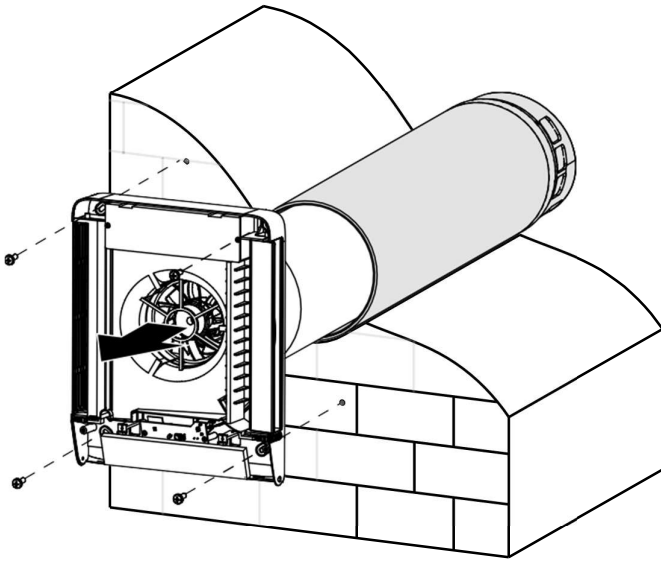
Scoateți filtrele.

Curățați filtrul după cum este necesar, dar cel puțin o dată la 3 luni.

- Filtrul trebuie spălat și uscat, apoi reintrodus în admisia de aer când este uscat.
- Aspirarea este permisă.
- Durata de viață a filtrului este de 3 ani.
- Pentru a achiziționa filtre noi, contactați Vânzătorul.



Pentru a accesa ansamblurile principale pentru service, urmați acești pași: scoateți panoul frontal din modulul de lucru; deconectați cablul; scoateți capacul; deșurubați cele patru șuruburi care fixează unitatea interioară, scoateți-o din conducta de aer..



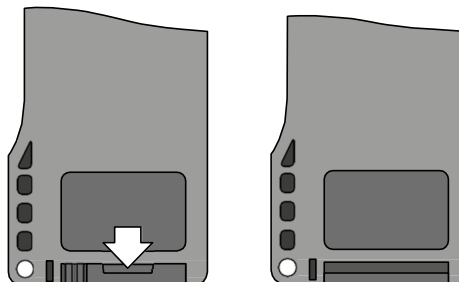
Dacă este necesar, bateria telecomenzii poate fi înlocuită.

Răspunsul unității la apăsarea butoanelor telecomenzii indică necesitatea înlocuirii bateriei.

Tipul bateriei este CR2025.

Scoateți suportul cu bateria din partea inferioară a telecomenzii.

Înlocuiți bateria și instalați suportul cu o baterie nouă înapoi în telecomandă.



#### DEFECTE POSIBILE ȘI DEPARANARE

Problema	Cause posibile	Depanare
La pornirea ventilatorului, acesta nu pornește.	Lipsă alimentare cu energie electrică.	Asigurați-vă că linia de alimentare este conectată corect, altfel depanați eroarea de conectare.
Întreprătorul de circuit se declanșează în timpul pornirii unității de ventilație.	Motorul este blocat, palele rotorului sunt înfundate.	Oprii unitatea. Depanați blocarea motorului și înfundarea rotorului. Curățați palele. Reporniți unitatea.
Debit de aer scăzut.	Supracurent ca urmare a unui scurtcircuit pe linia electrică.	Oprii unitatea. Contactați vânzătorul.
	Viteză redusă setată a ventilatorului.	Setați o viteză mai mare.

#### REGLEMENTĂRI PRIVIND DEPOZITAREA ȘI TRANSPORTUL

- Depozitați unitatea în ambalajul original al producătorului, într-un spațiu uscat, închis și ventilat, cu un interval de temperatură de la +5 °C la +40 °C și o umiditate relativă de până la 70%.
- Mediul de depozitare nu trebuie să conțină vapori agresivi și amestecuri chimice care să provoace coroziune, deformări ale izolației și etanșării.
- Utilizați echipamente de ridicare adecvate pentru operațiunile de manipulare și depozitare pentru a preveni posibilele deteriorări ale unității.  
Respectați cerințele de manipulare aplicabile tipului specific de încărcătură.
- Unitatea poate fi transportată în ambalajul original prin orice mijloc de transport, cu condiția să fie protejată corespunzător împotriva precipitațiilor și a deteriorării mecanice. Unitatea trebuie transportată numai în poziția de lucru.
- Evitați loviturile puternice, zgârieturile sau manipularea bruscă în timpul încărcării și descărcării.
- Înainte de prima pornire după transportul la temperaturi scăzute, lăsați unitatea să se încălzească la temperatura de funcționare timp de cel puțin 3-4 ore.

## GARANȚIA PRODUCĂTORULUI

Produsul este în conformitate cu normele și standardele UE privind directivele de joasă tensiune și compatibilitatea electromagnetică. Prin prezenta, declarăm că produsul respectă prevederile Directivei 2014/30/UE a Parlamentului European și a Consiliului privind compatibilitatea electromagnetică (EMC), Directivei 2014/35/UE a Parlamentului European și a Consiliului privind joasa tensiune (LVD) și Directivei 93/68/CEE a Consiliului privind marcajul CE. Acest certificat este emis în urma testelor efectuate pe mostre ale produsului menționate mai sus.

Producătorul garantează prin prezenta funcționarea normală a unității timp de 24 de luni de la data vânzării cu amănuntul, cu condiția respectării de către utilizator a reglementărilor de transport, depozitare, instalare și funcționare. În cazul în care apar defecțiuni în timpul funcționării unității din vina producătorului în perioada de funcționare garantată, utilizatorul are dreptul ca toate defecțiunile să fie eliminate de producător prin intermediul reparațiilor în garanție la fabrică, gratuit. Reparațiile în garanție includ lucrări specifice pentru eliminarea defecțiunilor în funcționarea unității, pentru a asigura utilizarea prevăzută de către utilizator în perioada de funcționare garantată. Defecțiunile sunt eliminate prin înlocuirea sau repararea componentelor unității sau a unei părți specifice a respectivei componente a unității.

### Reparațiile în garanție nu includ:

- întreținerea tehnică de rutină
- instalarea/demontarea unității
- configurarea unității

**Pentru a beneficia de reparațiile în garanție, utilizatorul trebuie să furnizeze unitatea, manualul de utilizare cu ștampila datei achiziției și documentele de plată care atestă achiziția. Modelul unității trebuie să fie conform cu cel menționat în manualul de utilizare. Contactați Vânzătorul pentru service în garanție.**

### Reparațiile în garanție nu includ:

- întreținerea tehnică de rutină
- instalarea/demontarea unității
- configurarea unității

Garanția producătorului nu se aplică în următoarele cazuri:

- Neprezentarea de către utilizator a unității cu întregul ambalaj de livrare, așa cum este indicat în manualul de utilizare, inclusiv prezentarea cu componente lipsă demontate anterior de către utilizator.
- Nepotrivirea modelului și a mărcii unității cu informațiile menționate pe ambalajul unității și în manualul de utilizare.
- Neasigurarea de către utilizator a întreținerii tehnice la timp a unității.
- Deteriorarea carcasei unității și a componentelor interne cauzate de utilizator.
- Re proiectarea sau modificările tehnice ale unității.
- Înlocuirea și utilizarea oricăror ansambluri, piese și componente neaprobate de producător.
- Utilizarea necorespunzătoare a unității
- Încălcarea reglementărilor de instalare a unității de către utilizator.
- Încălcarea reglementărilor de control al unității de către utilizator.
- Conectarea unității la rețeaua electrică cu o tensiune diferită de cea indicată în manualul de utilizare.
- Defecțiunea unității din cauza supratensiunii în rețeaua electrică.
- Reparații discreționare ale unității de către utilizator.
- Reparații ale unității de către orice persoană fără autorizația producătorului.
- Expirarea perioadei de garanție a unității.
- Încălcarea reglementărilor de transport ale unității de către utilizator.
- Încălcarea reglementărilor de depozitare a unității de către utilizator.
- Acțiuni ilegale împotriva unității comise de terți.
- Defecțiunea unității din cauza unor circumstanțe de forță insurmontabilă (incendiu, inundații, cutremur, război, ostilități de orice fel, blocade).
- Lipsa sigiliilor, dacă sunt prevăzute în manualul de utilizare.
- Neprezentarea manualului de utilizare cu ștampila datei de achiziție a unității.
- Lipsa documentelor de plată care atestă achiziționarea unității.



**RESPECTAREA REGLEMENTĂRILOR PREVĂZUTE ÎN ACESTUIA DOCUMENT VA ASIGURA O FUNCȚIONARE DE LUNGĂ ȘI FĂRĂ PROBLEME A UNITĂȚII**



**RECLAMAȚIILE DE GARANȚIE ALE UTILIZATORULUI VOR FI SUPUSE REVIZUIRII NUMAI LA PREZENTAREA UNITĂȚII, A DOCUMENTULUI DE PLATĂ ȘI A MANUALULUI DE UTILIZARE CU ȘTAMPILA DATEI ACHIZIȚIEI**

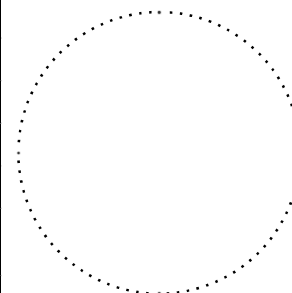


**CERTIFICAT DE CONFORMITATE**

Tip unitate	Unitate de ventilație cu recuperare de căldură descentralizată
Model	
Număr de serie	
Data fabricației	
Ștampila inspectorului de calitate	

**INFORMATII DESPRE VANZATOR**

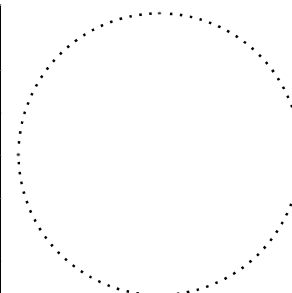
Vânzător	
Adresă	
Număr de telefon	
E-mail	
Data achiziției	
Prezenta documentului certifică acceptarea livrării complete a unității împreună cu manualul de utilizare. Termenii de garanție sunt recunoscuți și acceptați.	
Semnătura clientului	



Ștampila vânzătorului

**CERTIFICAT DE INSTALARE**

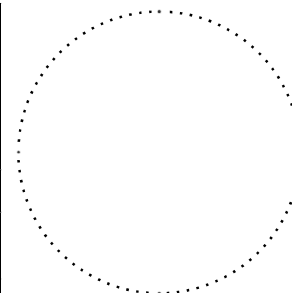
Unitatea este instalată în conformitate cu cerințele menționate în prezentul manual de utilizare.	
Numele companiei	Numele companiei
Adresă	Adresă
Număr de telefon	Număr de telefon
Numele complet al tehnicianului de instalare	Numele complet al tehnicianului de instalare
Data instalării:	



Ștampila instalatorului

**CERTIFICAT DE GARANTIE**

Tip unitate Unitate de ventilație cu recuperare de căldură pentru o singură cameră	Tip unitate Unitate de ventilație cu recuperare de căldură pentru o singură cameră
Model	Model
Număr de serie	Număr de serie
Data fabricației	Data fabricației



Ștampila vânzătorului



**Manufacturer:** Ventilation Systems LLC,  
Ukraine, Kyiv, 1 M. Kotsyubynskoho Street

**Address of production facilities:**

Ukraine, Kyiv Region, Fastiv District, Boyarka, 36 Sobornosti Street

www.blaubergventilatoren.de

B259EN-06